

Dell™ XPS™ 630i

Manuale di servizio

Modello DCDR01

N.B, Avvisi e Attenzione



N.B. Un N.B. indica informazioni importanti che contribuiscono a migliorare l'utilizzo del computer.



AVVISO: Un AVVISO indica un danno potenziale all'hardware o perdita di dati e spiega come evitare il problema.



ATTENZIONE: Un messaggio di **ATTENZIONE** indica un rischio di danni materiali, lesioni personali o morte.

**Le informazioni contenute nel presente documento sono soggette a modifiche senza preavviso.
© 2008 Dell Inc. Tutti i diritti riservati.**

È severamente vietata la riproduzione, con qualsiasi mezzo, senza l'autorizzazione scritta di Dell Inc.

I marchi commerciali utilizzati in questo testo: *Dell*, il logo *DELL* e *XPS* sono marchi commerciali di Dell Inc.; *Microsoft*, *Windows*, *Windows Vista* e *Windows Vista start button* (pulsante Start di Windows Vista) sono marchi commerciali o marchi registrati della Microsoft Corporation negli Stati Uniti e/o in altri Paesi.

Altri marchi e nomi commerciali possono essere utilizzati in questo documento sia in riferimento alle aziende che rivendicano il marchio e i nomi che ai prodotti stessi. Dell Inc. nega qualsiasi partecipazione di proprietà relativa a marchi e nomi commerciali diversi da quelli di sua proprietà.

Modello DCDR01

Febbraio 2008

Rev. A00

Sommario

| | | |
|---|--|----|
| 1 | Operazioni preliminari | 9 |
| | Strumenti consigliati | 9 |
| | Spegnimento del computer | 9 |
| | Interventi preliminari sui componenti interni del computer | 10 |
| 2 | Rimozione del coperchio del computer | 13 |
| 3 | Panoramica tecnica | 15 |
| | Vista interna del computer | 15 |
| | Componenti della scheda di sistema | 16 |
| | Connettore c.c. dell'unità di alimentazione (PSU, Power Supply Unit) Assegnazioni dei piedini | 18 |
| | Connettore di alimentazione c.c. P1 | 18 |
| | Connettore di alimentazione c.c. P2 e P3 (scheda grafica) | 20 |
| | Connettori di alimentazione c.c. P4–P7 (HDD0–HDD3) | 20 |
| | Connettore di alimentazione c.c. P8 (PHY) | 21 |
| | Connettori di alimentazione c.c. P9 e P10 (Bay1 SATA e Bay2 SATA) | 21 |
| | Connettori di alimentazione c.c. P11 e P12 (BAY e BAY2) | 21 |

| | | |
|----------|--|-----------|
| | Connettore di alimentazione c.c. P13 (FDI) | 22 |
| | Connettore di alimentazione c.c. P14 (MS) | 22 |
| | Connettori di alimentazione c.c. P15 | 23 |
| | Assegnazioni dei piedini c.c. del pulsante di alimentazione | 23 |
| 4 | Memoria | 25 |
| | Panoramica sulla memoria DDR2 | 25 |
| | Gestione delle configurazioni di memoria | 27 |
| | Installazione della memoria | 27 |
| | Rimozione della memoria | 29 |
| 5 | Schede | 31 |
| | Rimozione di schede PCI e PCI Express | 32 |
| | Installazione di schede PCI e PCI Express | 35 |
| | Rimozione di una scheda grafica PCI Express da una configurazione a doppia scheda | 38 |
| | Rimozione di una scheda grafica PCI Express da una configurazione a doppia scheda | 40 |
| | Impostazioni della scheda di rete e della scheda audio | 43 |
| 6 | Unità | 45 |
| | Informazioni sulle unità ATA seriali (SATA) | 46 |
| | Istruzioni generali per l'installazione delle unità | 46 |

| | |
|---|-----------|
| Disco rigido | 47 |
| Rimozione di un disco rigido | 47 |
| Installazione di un disco rigido | 50 |
| Pannello dell'unità | 53 |
| Rimozione del pannello dell'unità | 53 |
| Installazione del pannello dell'unità | 54 |
| Unità floppy | 55 |
| Rimozione di un'unità floppy | 55 |
| Installazione di un'unità floppy | 57 |
| Lettoce scheda multimediale | 59 |
| Rimozione di un lettore scheda multimediale | 59 |
| Installazione di un lettore scheda multimediale | 60 |
| Unità CD/DVD | 63 |
| Rimozione di un'unità CD/DVD | 63 |
| Installazione di un'unità CD/DVD | 64 |
| | |
| 7 Ventole | 69 |
| Rimozione della ventola della scheda | 69 |
| Installazione della ventola della scheda | 71 |
| Rimozione della ventola del disco rigido | 74 |
| Installazione della ventola del disco rigido | 76 |
| | |
| 8 Dissipatore di calore del processore | 79 |
| Rimozione del dissipatore di calore del processore | 79 |

| | | |
|-----------|---|------------|
| | Installazione del dissipatore di calore del processore | 80 |
| 9 | Processore | 83 |
| | Rimozione del processore | 83 |
| | Installazione del processore | 84 |
| 10 | Scheda di sistema | 87 |
| | Rimozione della scheda di sistema | 87 |
| | Installazione della scheda di sistema | 88 |
| 11 | Alimentatore | 91 |
| | Rimozione dell'alimentatore | 91 |
| | Installazione dell'alimentatore | 92 |
| 12 | Pannello di I/O anteriore | 95 |
| | Rimozione del pannello di I/O anteriore | 95 |
| | Installazione del pannello di I/O anteriore | 97 |
| 13 | Scheda di I/O principale | 101 |
| | Componenti della scheda di I/O principale | 101 |
| | Rimozione della scheda di I/O principale | 102 |
| | Installazione della scheda di I/O principale | 103 |

| | | |
|----|--|------------|
| 14 | Indicatori | 105 |
| | Rimozione della scheda LED anteriore | 105 |
| | Rimozione della scheda LED anteriore | 106 |
| | Rimozione della scheda LED anteriore | 107 |
| | Installazione della scheda LED posteriore | 109 |
| 15 | Sostituzione della batteria | 111 |
| 16 | Cavi | 113 |
| | Cavi di alimentazione | 113 |
| | Cavi di alimentazione con chiusura a scatto | 113 |
| | Cavi di alimentazione senza chiusura a scatto | 114 |
| | Cavi delle unità floppy e IDE | 115 |
| | Cavi SATA | 116 |
| | Cavi di I/O anteriori | 117 |
| 17 | Ricollocamento del coperchio del computer | 119 |

Operazioni preliminari

Questo capitolo illustra le procedure per la rimozione e l'installazione dei componenti nel computer. Salvo altresì indicato, ogni procedura presume che esistano le seguenti condizioni:


- Sono state eseguite le procedure descritte in "Spegnimento del computer" a pagina 9 e "Interventi preliminari sui componenti interni del computer" a pagina 10.
- Sono state lette le istruzioni di sicurezza contenute nella *Guida alle informazioni sul prodotto* di Dell™.
- Un componente può essere sostituito o, se acquistato separatamente, installato eseguendo la procedura di rimozione in ordine inverso.

Strumenti consigliati

Le procedure in questo documento possono richiedere gli strumenti seguenti:

- Piccolo cacciavite a croce
- Supporto del programma di aggiornamento del BIOS flash

Spegnimento del computer

 **AVVISO:** Per evitare la perdita di dati, salvare e chiudere i file aperti e uscire da tutti i programmi in esecuzione prima di spegnere il computer.

1 Arrestare il sistema operativo:

- a Salvare e chiudere i file aperti e uscire da tutti i programmi in esecuzione.
- b *Nel sistema operativo Microsoft® Windows® XP*, fare clic su **Start**→ **Chiudi sessione**→ **Arresta il sistema**.

Nel sistema operativo Microsoft Windows Vista®, fare clic sul Windows Vista Start button  (pulsante Start di Windows Vista), selezionare

la freccia nell'angolo inferiore destro del menu Start, come mostrato di seguito, quindi fare clic su **Shut Down** (Chiudi sessione).








Al termine della procedura di arresto del sistema operativo, il computer si spegne.

- 2 Assicurarsi che il computer e gli eventuali dispositivi collegati siano spenti. Se non si sono spenti automaticamente al termine della procedura di arresto del sistema operativo, tenere premuto il pulsante di alimentazione per 4 secondi.





Interventi preliminari sui componenti interni del computer

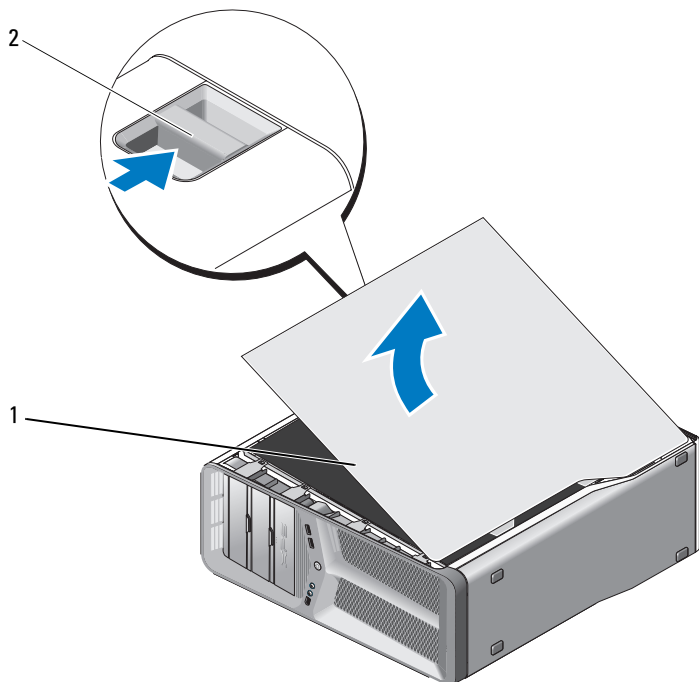
Per proteggere il computer da eventuali danni e per la sicurezza personale, attenersi alle indicazioni sulla sicurezza riportate di seguito.

-  **ATTENZIONE:** Prima di eseguire le procedure descritte in questa sezione, seguire le istruzioni di sicurezza riportate nella *Guida alle informazioni sul prodotto*.
-  **AVVISO:** Maneggiare con cura componenti e schede. Non toccare i componenti o i contatti sulle schede. Mantenere una scheda dai bordi o dalla staffa metallica di montaggio. Mantenere un componente, ad esempio un processore, dai bordi, non dai piedini.
-  **AVVISO:** Le riparazioni del computer devono essere eseguite esclusivamente da tecnici di assistenza qualificati. Danni dovuti a riparazioni non autorizzate da Dell non sono coperti dalla garanzia.
-  **AVVISO:** Per scollegare un cavo, afferrare il connettore o la linguetta di estrazione, non il cavo stesso. Alcuni cavi sono dotati di connettore con linguette di blocco. Per scollegare questo tipo di cavo, fare pressione sulle linguette di blocco prima di estrarre il cavo. Nel separare i connettori, mantenerli allineati per evitare di piegare un eventuale piedino. Inoltre, prima di collegare un cavo accertarsi che entrambi i connettori siano allineati e orientati in modo corretto.
-  **AVVISO:** Per evitare di danneggiare il computer, eseguire la seguente procedura prima di cominciare ad intervenire sui componenti interni del computer.

- 1 Assicurarsi che la superficie di lavoro sia piana e pulita per prevenire eventuali graffi al coperchio del computer.
- 2 Spegnerne il computer (consultare "Spegnimento del computer" a pagina 9).
- ➡ **AVVISO:** Per scollegare un cavo di rete, scollegare prima il cavo dal computer, quindi dalla presa di rete a muro.
- 3 Scollegare dal computer eventuali cavi telefonici o di rete.
- 4 Scollegare il computer e tutti i dispositivi collegati dalle rispettive prese elettriche.
- 5 Premere il pulsante di alimentazione per mettere a terra la scheda di sistema.
- ➡ **AVVISO:** Prima di toccare qualsiasi componente interno del computer, scaricare a terra l'elettricità statica del corpo toccando una superficie metallica non verniciata, ad esempio sul retro del computer. Nel corso delle varie operazioni, toccare periodicamente una superficie metallica non verniciata per scaricare l'elettricità statica eventualmente accumulata che potrebbe danneggiare i componenti interni.

Rimozione del coperchio del computer

-  **ATTENZIONE:** Prima di eseguire le procedure descritte in questa sezione, seguire le istruzioni di sicurezza riportate nella *Guida alle informazioni sul prodotto*.
-  **ATTENZIONE:** Per evitare il rischio di scosse elettriche, scollegare sempre il computer dalla presa elettrica prima di rimuovere il coperchio.
-  **AVVISO:** Per evitare eventuali scariche elettrostatiche e danni ai componenti interni, scaricare a terra l'elettricità statica del corpo utilizzando una fascetta da polso per la messa a terra o toccando a intervalli regolari una superficie metallica non verniciata sul telaio del computer.
 - 1 Seguire le procedure descritte in "Interventi preliminari sui componenti interni del computer" a pagina 10.
-  **AVVISO:** Assicurarsi che sulla scrivania vi sia spazio sufficiente, almeno 30 cm, per appoggiare il coperchio rimosso.
 - 2 Tirare la chiusura a scatto del coperchio situata sulla parte superiore posteriore del computer.

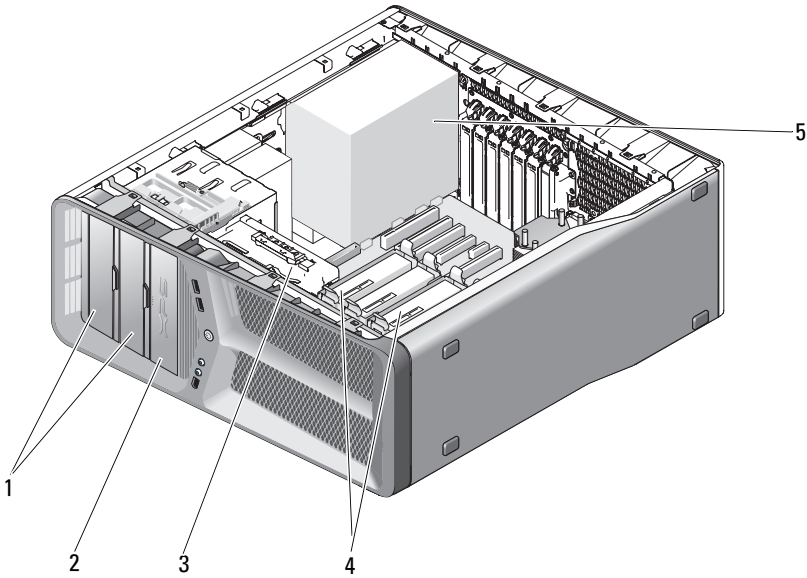


1 coperchio del computer 2 chiusura a scatto del coperchio

- 3** Dopo avere fatto scorrere all'indietro la chiusura a scatto del coperchio, afferrare il coperchio dai bordi e ruotarlo verso l'alto allontanandolo dal computer.
- 4** Far scorrere il coperchio in avanti e poi verso l'alto per rimuoverlo dalle scanalature dei cardini. Riporlo in un posto sicuro e protetto.

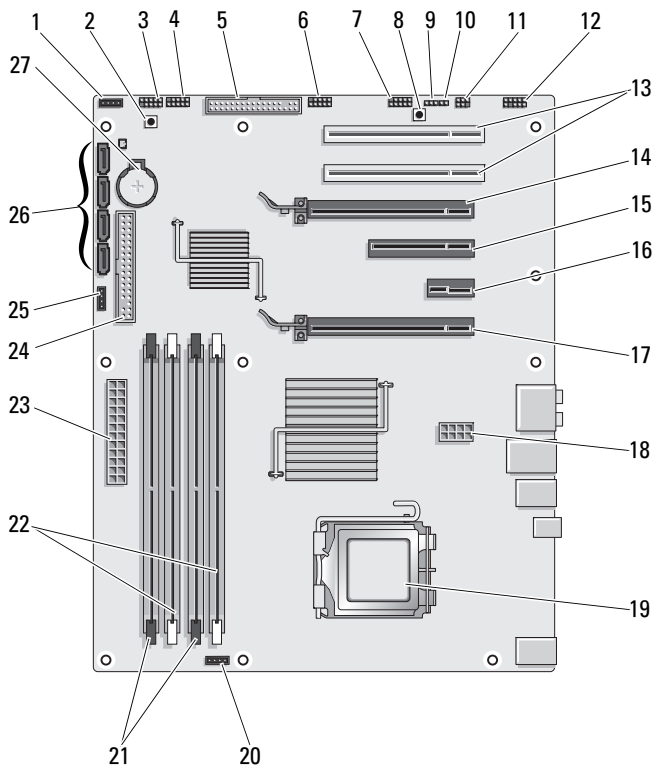
Panoramica tecnica

Vista interna del computer



- | | | | |
|---|------------------------------------|---|--|
| 1 | alloggiamenti per unità CD/DVD (2) | 2 | unità floppy/lettore scheda multimediale |
| 3 | ventola per schede | 4 | alloggiamenti dei dischi rigidi (4) |
| 5 | alimentatore | | |

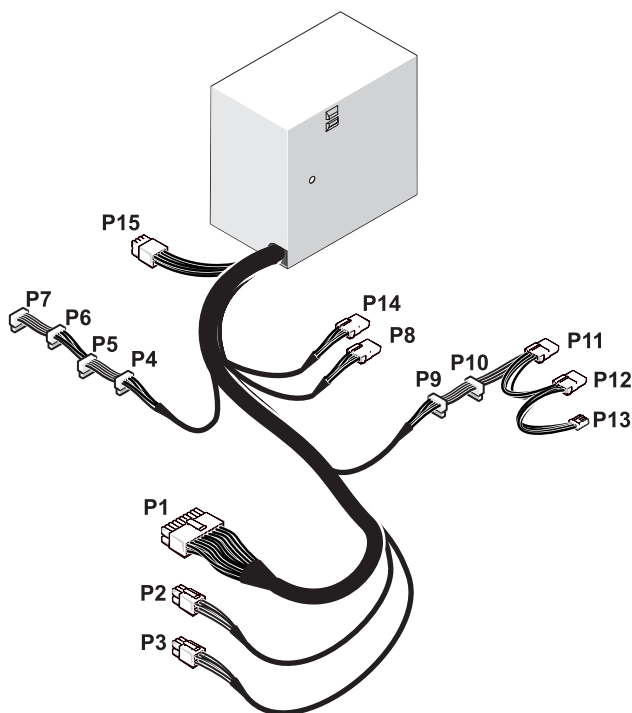
Componenti della scheda di sistema



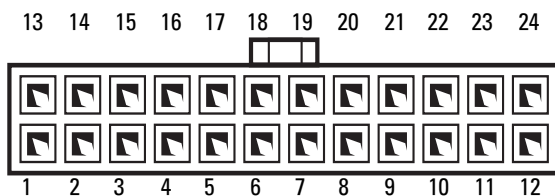
| | | | |
|----|---|----|--|
| 1 | connettore della ventola inutilizzato | 2 | pulsante di alimentazione (POWER_BTN) |
| 3 | LED anteriore | 4 | connettore USB del pannello anteriore (FP_USB) |
| 5 | unità floppy (DSKT) | 6 | connettore USB della scheda di I/O principale (MIO_USB) |
| 7 | connettore IEEE del pannello anteriore | 8 | pulsante di reimpostazione (RESET_BUTTON) |
| 9 | ponticello di reimpostazione RTC (CLEAR_CMOS) | 10 | password:ponticello (CLEAR_PASSWORD) |
| 11 | connettore S/PDIF interno (SPDIF interno) | 12 | audio del pannello anteriore (FP_AUDIO) |
| 13 | slot per schede PCI (SLOT5 e SLOT6) | 14 | slot per schede PCI-Express x16 (SECONDARY GFX SLOT4) |
| 15 | slot per schede PCI-Express x8 (SLOT3) | 16 | slot per schede PCI-Express x1 (SLOT2) |
| | | | N.B. Questo slot non è disponibile nella configurazione a doppia scheda grafica |
| 17 | slot per schede PCI-Express x16 (PRIMARY_GFX_SLOT1) | 18 | connettore di alimentazione (12V_ATXP) |
| 19 | processore (CPU) | 20 | connettore della ventola del processore (FAN_CPU) |
| 21 | connettori dei moduli di memoria <i>neri</i> (DIMM2 e DIMM 3) | 22 | connettori dei moduli di memoria <i>bianchi</i> (DIMM0 e DIMM1) |
| 23 | connettore di alimentazione principale (POWER) | 24 | connettore per unità IDE (IDE) |
| 25 | connettore della ventola del Northbridge | 26 | connettori SATA (SATA0-3) |
| 27 | zoccolo della batteria (BATTERY) | | |

Connettore c.c. dell'unità di alimentazione (PSU, Power Supply Unit)

Assegnazioni dei piedini

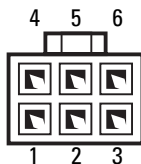


Connettore di alimentazione c.c. P1




| Numero del piedino | Nome del segnale | Colore del cavo da 18 AWG |
|---------------------------|-------------------------|----------------------------------|
| 1 | +3,3 V c.c. | Arancione |
| 2 | +3,3 V c.c./SE | Arancione |
| 3 | COM | Nero |
| 4 | +5 V c.c. | Rosso |
| 5 | COM | Nero |
| 6 | +5 V c.c. | Rosso |
| 7 | COM | Nero |
| 8 | POK | Grigio |
| 9 | +5 VFP | Viola |
| 10 | +12 VD c.c./SE | Giallo/Bianco |
| 11 | +12 VD c.c. | Giallo/Bianco |
| 12 | +3,3 V c.c. | Arancione |
| 13 | +3,3 V c.c. | Arancione |
| 14 | -12 V c.c. | Blu |
| 15 | COM | Nero |
| 16 | PS_ON | Verde |
| 17 | COM | Nero |
| 18 | COM | Nero |
| 19 | COM | Nero |
| 20 | N/C | N/D |
| 21 | +5 V c.c./SE | Rosso |
| 22 | +5 V c.c. | Rosso |
| 23 | +5 V c.c. | Rosso |
| 24 | COM | Nero |

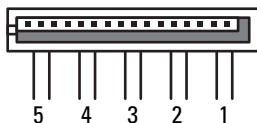
Connettore di alimentazione c.c. P2 e P3 (scheda grafica)



| Numero del piedino | Nome del segnale | Colore del cavo da 18 AWG |
|--------------------|------------------|---------------------------|
| 1 | +12 VB c.c. | Bianco |
| 2 | +12 VB c.c. | Bianco |
| 3 | +12 VB c.c. | Bianco |
| 4 | COM | Nero |
| 5 | COM | Nero |
| 6 | COM | Nero |

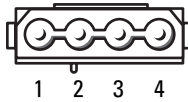
 **N.B.** I connettori P2 e P3 possono essere utilizzati con le schede grafiche PCI Express i cui requisiti di alimentazione superano i 75 watt.

Connettori di alimentazione c.c. P4-P7 (HDD0-HDD3)



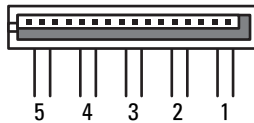
| Numero del piedino | Nome del segnale | Colore del cavo da 18 AWG |
|--------------------|------------------|---------------------------|
| 1 | +3,3 V c.c. | Arancione |
| 2 | COM | Nero |
| 3 | +5 V c.c. | Rosso |
| 4 | COM | Nero |
| 5 | +12 VB c.c. | Bianco |

Connettore di alimentazione c.c. P8 (PHY)



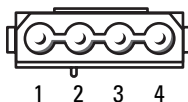
| Numero del piedino | Nome del segnale | Colore del cavo da 18 AWG |
|--------------------|------------------|---------------------------|
| 1 | +12 VB c.c. | Bianco |
| 2 | COM | Nero |
| 3 | COM | Nero |
| 4 | +5 V c.c. | Rosso |

Connettori di alimentazione c.c. P9 e P10 (Bay1 SATA e Bay2 SATA)



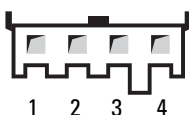
| Numero del piedino | Nome del segnale | Colore del cavo da 18 AWG |
|--------------------|------------------|---------------------------|
| 1 | +3,3 V c.c. | Arancione |
| 2 | COM | Nero |
| 3 | +5 V c.c. | Rosso |
| 4 | COM | Nero |
| 5 | +12 VC c.c. | Blu/Bianco |

Connettori di alimentazione c.c. P11 e P12 (BAY e BAY2)



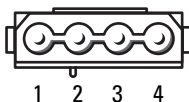
| Numero del piedino | Nome del segnale | Colore del cavo da 18 AWG |
|--------------------|------------------|---------------------------|
| 1 | +12 VB c.c. | Bianco |
| 2 | COM | Nero |
| 3 | COM | Nero |
| 4 | +5 V c.c. | Rosso |

Connettore di alimentazione c.c. P13 (FDI)



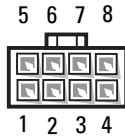
| Numero del piedino | Nome del segnale | Colore del cavo da 22 AWG |
|--------------------|------------------|---------------------------|
| 1 | +5 V c.c. | Rosso |
| 2 | COM | Nero |
| 3 | COM | Nero |
| 4 | +12 VB c.c. | Bianco |

Connettore di alimentazione c.c. P14 (MS)



| Numero del piedino | Nome del segnale | Colore del cavo da 18 AWG |
|--------------------|------------------|---------------------------|
| 1 | +12 VB c.c. | Bianco |
| 2 | COM | Nero |
| 3 | COM | Nero |
| 4 | +5 V c.c. | Rosso |

Connettori di alimentazione c.c. P15



| Numero del piedino | Nome del segnale | Colore del cavo da 16 AWG |
|--------------------|------------------|---------------------------|
| 1 | COM | Nero |
| 2 | COM | Nero |
| 3 | COM | Nero |
| 4 | COM | Nero |
| 5 | +12 V c.c. | Giallo |
| 6 | +12 V c.c. | Giallo |
| 7 | +12 V c.c. | Verde/Giallo |
| 8 | +12 V c.c. | Verde/Giallo |

Assegnazioni dei piedini c.c. del pulsante di alimentazione

| Numero del piedino | Nome del segnale |
|--------------------|--|
| 1 | +5 V c.c. |
| 2 | LED del PC |
| 3 | LED del disco rigido |
| 4 | Messa a terra |
| 5 | Rilevamento dei cavi |
| 6 | PWRBTN N.B. Il segnale PWRBTN è invertito. |
| 7 | N/D |
| 8 | Messa a terra |
| 9 | N/D |
| 10 | Codice |

Memoria

È possibile espandere la memoria del computer installando moduli di memoria sulla scheda di sistema.

Il computer supporta la memoria DDR2. Per ulteriori informazioni sul tipo di memoria supportata dal computer, consultare "Specifiche" nel *Manuale del proprietario*.

Panoramica sulla memoria DDR2

- I moduli di memoria DDR2 devono essere installati in *coppie di pari capacità di memoria e con dimensioni e velocità uguali*. Se i moduli di memoria DDR2 non vengono installati in coppie di pari capacità, il sistema continuerà a funzionare, ma le prestazioni risulteranno leggermente ridotte. Vedere l'etichetta posta nell'angolo superiore destro del modulo per determinarne la capacità.



N.B. Installare sempre i moduli di memoria DDR2 nell'ordine indicato sulla scheda di sistema.

Le configurazioni di memoria consigliate sono:

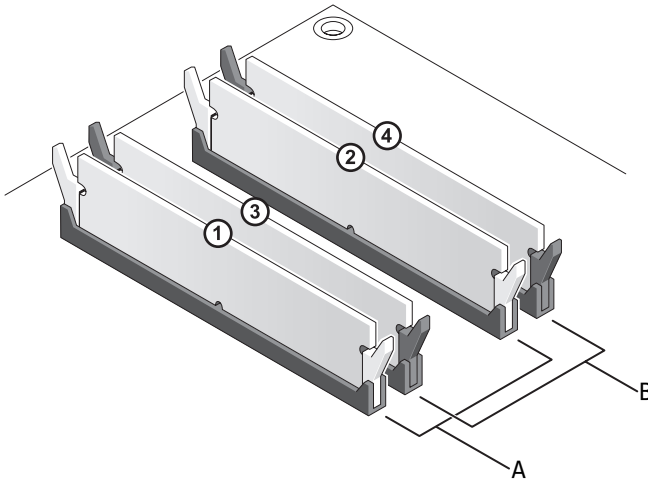
- Una coppia di moduli di memoria di pari capacità installati nei connettori DIMM 1 e 2

oppure

- Una coppia di moduli di memoria di pari capacità installati nei connettori DIMM 1 e 2 e un'altra coppia di moduli di memoria di pari capacità installati nei connettori DIMM 3 e 4

➔ AVVISO: Non installare moduli di memoria ECC.

- Se si installano coppie miste di memoria PC2-4300 (DDR2 533-MHz) e PC2-5300 (DDR2 667-MHz), i moduli funzionano alla velocità del modulo più lento installato.
- Prima di installare i moduli negli altri connettori, accertarsi di installare un modulo di memoria singolo nel connettore DIMM 0, ovvero il connettore più vicino al processore.



A coppia di moduli di memoria di pari capacità nei connettori DIMM 1 e 2 (fermagli di fissaggio bianchi)

B coppia di moduli di memoria di pari capacità nei connettori DIMM 3 e 4 (fermagli di fissaggio neri)

➔ AVVISO: Se durante un aggiornamento della memoria è necessario rimuovere i moduli di memoria originali dal computer, mantenerli separati da altri moduli eventualmente disponibili, anche se tali moduli sono stati acquistati da Dell. Se possibile, non utilizzare un modulo di memoria originale con un modulo di memoria nuovo, altrimenti si potrebbero verificare problemi all'avvio del sistema. I moduli di memoria originali vanno installati in coppie nei connettori DIMM 1 e 2 o nei connettori DIMM 3 e 4.

🔪 N.B. La memoria acquistata da Dell è coperta dalla garanzia del computer.

Gestione delle configurazioni di memoria

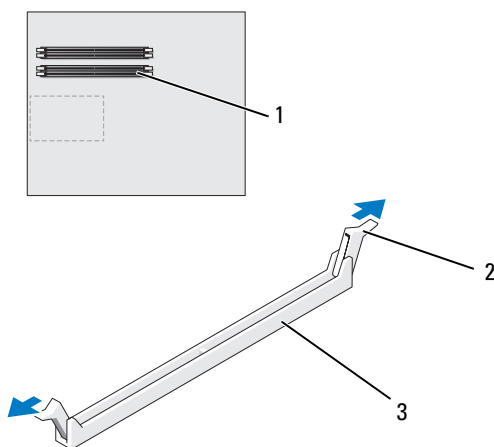
Se si utilizza un sistema operativo a 32 bit, quale Microsoft® Windows® XP, il computer supporterà fino a 4 GB di memoria. Se si utilizza un sistema operativo a 64-bit, il computer supporterà un massimo di 8 GB (DIMM da 2-GB in ciascuno dei quattro slot) di memoria.

Installazione della memoria

⚠ ATTENZIONE: Prima di eseguire le procedure descritte in questa sezione, seguire le istruzioni di sicurezza riportate nella *Guida alle informazioni sul prodotto*.

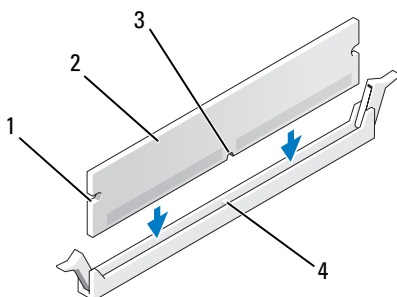
➡ AVVISO: Per evitare eventuali scariche elettrostatiche e danni ai componenti interni, scaricare a terra l'elettricità statica del corpo utilizzando una fascetta da polso per la messa a terra o toccando a intervalli regolari una superficie metallica non verniciata sul telaio del computer.

- 1 Seguire le procedure descritte in "Operazioni preliminari" a pagina 9.
- 2 Rimuovere il coperchio del computer (consultare "Rimozione del coperchio del computer" a pagina 13).
- 3 Premere verso l'esterno i fermagli di fissaggio su ciascuna estremità del connettore del modulo di memoria.



- 1 connettore di memoria più vicino al processore 2 fermagli di fissaggio (2) 3 connettore della memoria

- 4 Allineare la tacca sulla parte inferiore del modulo alla barra trasversale del connettore.

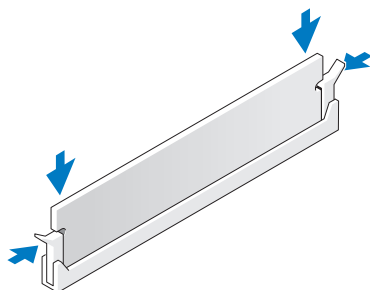


- | | | | |
|---|-------------|---|-------------------|
| 1 | Intagli (2) | 2 | modulo di memoria |
| 3 | tacca | 4 | barra trasversale |

➔ **AVVISO:** Per evitare danni al modulo di memoria, applicare la stessa forza su entrambe le estremità quando si spinge il modulo nel connettore.

- 5 Inserire il modulo nel connettore finché non scatta in posizione.

Se il modulo è stato inserito correttamente, i fermagli di fissaggio scattano negli intagli posti sulle due estremità laterali del modulo.




- 6 Rimuovere il coperchio del computer (consultare "Ricollocamento del coperchio del computer" a pagina 119).


➔ **AVVISO:** Per collegare un cavo di rete, inserirlo prima nel dispositivo o nella porta di rete, quindi collegarlo al computer.

- 7 Collegare il computer e i dispositivi alle prese elettriche e accenderli.

- 8 Quando viene visualizzato il messaggio che indica che le dimensioni della memoria sono cambiate, premere <F1> per continuare.
- 9 Accedere al sistema operativo.
- 10 Fare clic con il pulsante destro del mouse sull'icona **My Computer** (Risorse del computer) nel desktop di Windows, quindi scegliere **Properties** (Proprietà).
- 11 Selezionare la scheda **General** (Generale).
- 12 Per verificare se la memoria è installata correttamente, controllare la quantità di memoria (RAM) riportata.

Rimozione della memoria

 **ATTENZIONE:** Prima di eseguire le procedure descritte in questa sezione, seguire le istruzioni di sicurezza riportate nella *Guida alle informazioni sul prodotto*.

 **AVVISO:** Per evitare eventuali scariche elettrostatiche e danni ai componenti interni, scaricare a terra l'elettricità statica del corpo utilizzando una fascetta da polso per la messa a terra o toccando a intervalli regolari una superficie metallica non verniciata sul telaio del computer.

- 1 Seguire le procedure descritte in "Operazioni preliminari" a pagina 9.
- 2 Rimuovere il coperchio del computer (consultare "Rimozione del coperchio del computer" a pagina 13).
- 3 Premere verso l'esterno i fermagli di fissaggio su ciascuna estremità del connettore del modulo di memoria.
- 4 Afferrare il modulo e tirarlo verso l'alto.

Se il modulo oppone resistenza, muoverlo con delicatezza avanti e indietro fino a estrarlo dal connettore.

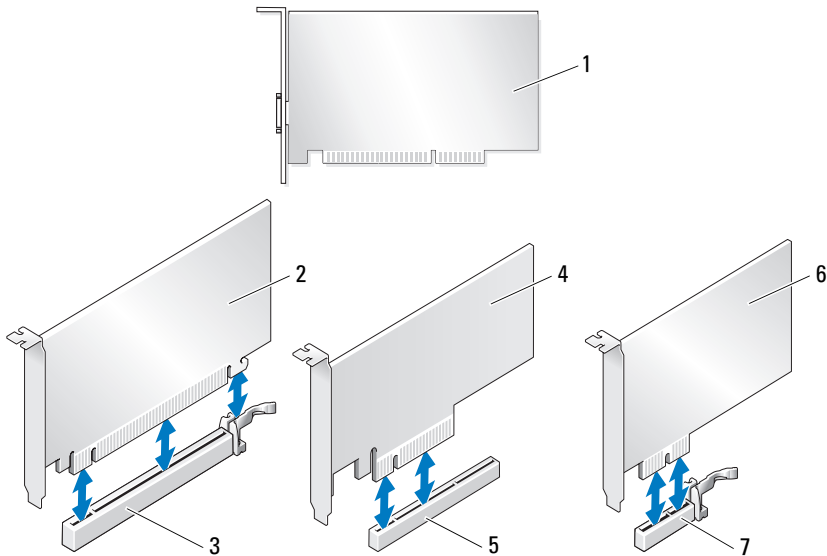
Schede

! **ATTENZIONE:** Prima di eseguire le procedure descritte in questa sezione, seguire le istruzioni di sicurezza riportate nella *Guida alle informazioni sul prodotto*.

Il computer Dell™ fornisce i seguenti slot per schede PCI e PCI Express:


- Due slot per schede PCI Express x16 (possono essere utilizzate in una configurazione a doppia scheda grafica).
- Uno slot per schede PCI Express x8.
- Uno slot per schede PCI Express x1.
- Due slot per schede PCI


✍ **N.B.** Se è installata una scheda grafica in ciascuno degli slot per schede PCI Express x16 nella configurazione a doppia scheda grafica, non è possibile utilizzare la PCI Express x1 ed uno slot per schede PCI.



- | | | | |
|---|----------------------------------|---|------------------------|
| 1 | scheda PCI | 2 | scheda PCI Express x16 |
| 3 | slot per schede PCI Express x16. | 4 | scheda PCI Express x8 |
| 5 | slot per schede PCI Express x8. | 6 | scheda PCI Express x1 |
| 7 | slot per schede PCI Express x1. | | |

Rimozione di schede PCI e PCI Express

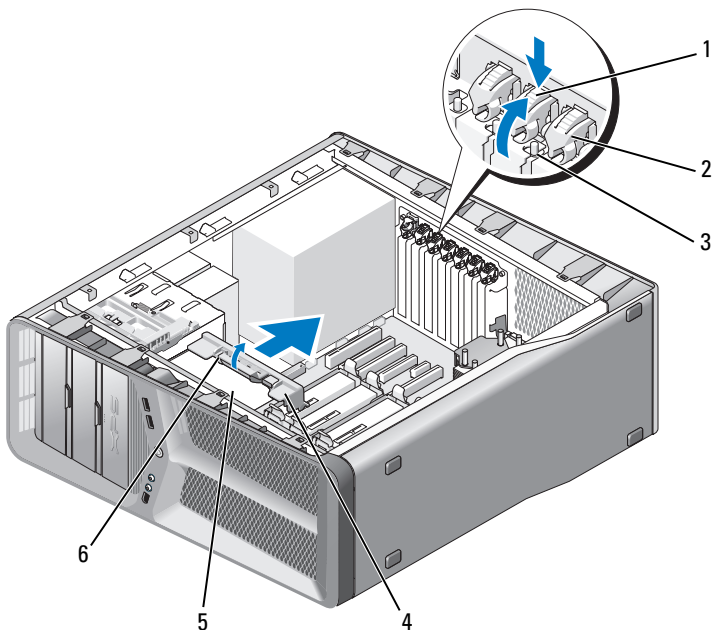
 **AVVISO:** Per evitare eventuali scariche elettrostatiche e danni ai componenti interni, scaricare a terra l'elettricità statica del corpo utilizzando una fascetta da polso per la messa a terra o toccando periodicamente una superficie metallica non verniciata sul telaio del computer.

 **AVVISO:** In caso di una configurazione a doppia scheda grafica, consultare "Rimozione di una scheda grafica PCI Express da una configurazione a doppia scheda" a pagina 38 per istruzioni su come rimuovere o ricollocare una scheda grafica.

- 1 Seguire le procedure descritte in "Operazioni preliminari" a pagina 9.
- 2 Rimuovere il coperchio del computer (consultare "Rimozione del coperchio del computer" a pagina 13).
- 3 Scollegare eventuali cavi collegati alla scheda.
- 4 Premere verso il basso la linguetta di sbloccaggio sulla parte superiore del fermo della scheda in corrispondenza dello slot per schede appropriato e ruotarlo in posizione tramite la parete del telaio.
- 5 Rimuovere la vite che fissa la scheda al telaio.

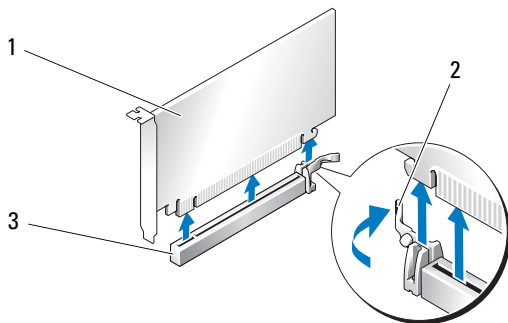


N.B. Se la scheda è a lunghezza intera, premere sulla linguetta di sbloccaggio della guida di allineamento per sbloccare la guida di allineamento dalla gabbia della ventola.



- | | | | |
|---|--------------------------|---|--|
| 1 | linguetta di sbloccaggio | 2 | fermo della scheda |
| 3 | vite | 4 | guida di allineamento |
| 5 | gabbia della ventola | 6 | linguetta di sbloccaggio della guida di allineamento |

- 6** Premere la linguetta di fissaggio (se presente) sul connettore della scheda di sistema mentre si afferra la scheda dagli angoli superiori, quindi sfilarla delicatamente dal connettore.




- 1 scheda PCI Express x16 2 linguetta di fissaggio
3 slot per schede PCI Express x16.

7 Installare una staffa di copertura nell'apertura dello slot per schede vuoto. Se si sta sostituendo la scheda, consultare "Installazione di schede PCI e PCI Express" a pagina 35.

➔ **AVVISO:** È necessario installare le staffe di copertura sulle aperture degli slot per schede vuoti al fine di preservare la certificazione della FCC del computer. Le staffe, inoltre, prevengono l'ingresso di polvere ed elementi estranei nel computer.

➔ **AVVISO:** Non instradare i cavi delle schede sulle o sotto le schede. I cavi instradati sulle schede potrebbero impedire la corretta chiusura del coperchio del computer o causare danni all'apparecchiatura.

8 Ricollocare la vite che fissa la staffa di copertura al telaio.

 **N.B.** Se è stata rimossa la guida di allineamento, ricollocarla sulla gabbia della ventola della scheda; premere la guida di allineamento fino al completo inserimento.

9 Spingere il fermo della scheda nella posizione originale; spingerne l'estremità finché la relativa linguetta scatta in posizione.

10 Rimuovere il coperchio del computer (consultare "Ricollocamento del coperchio del computer" a pagina 119).

➔ **AVVISO:** Per collegare un cavo di rete, collegare prima il cavo alla porta o al dispositivo di rete, quindi collegare il cavo al computer.

11 Collegare il computer e i dispositivi alle prese elettriche, quindi accenderli.

12 Disinstallare il driver della scheda rimossa.



N.B. Se è stata rimossa una scheda audio o una scheda di rete, consultare "Impostazioni della scheda di rete e della scheda audio" a pagina 43.

Installazione di schede PCI e PCI Express



AVVISO: Per evitare eventuali scariche elettrostatiche e danni ai componenti interni, scaricare a terra l'elettricità statica del corpo utilizzando una fascetta da polso per la messa a terra o toccando periodicamente una superficie metallica non verniciata sul telaio del computer.



AVVISO: Se si passa, o si è passati, alla configurazione a doppia scheda grafica, consultare "Rimozione di una scheda grafica PCI Express da una configurazione a doppia scheda" a pagina 40 per installare una scheda grafica.

- 1 Seguire le procedure descritte in "Operazioni preliminari" a pagina 9.
- 2 Rimuovere il coperchio del computer (consultare "Ricollocamento del coperchio del computer" a pagina 119).
- 3 Premere verso il basso la linguetta di sbloccaggio sulla parte superiore del fermo della scheda in corrispondenza dello slot per schede appropriato e ruotarlo in posizione tramite la parete del telaio.
- 4 Rimuovere la staffa di copertura o la scheda esistente (consultare "Rimozione di schede PCI e PCI Express" a pagina 32) per creare un'apertura dello slot per schede.
- 5 Preparare la scheda per l'installazione.

Per informazioni sulla configurazione della scheda, sui collegamenti interni o sulla personalizzazione delle impostazioni del sistema, consultare la documentazione fornita con la scheda.

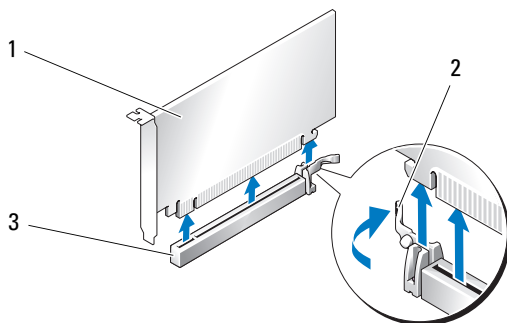


N.B. Se la scheda è a lunghezza intera, premere sulla linguetta di sbloccaggio della guida di allineamento per sbloccare la guida di allineamento dalla gabbia della ventola.

- 6 Posizionare la scheda in modo che sia allineata allo slot e alla linguetta di fissaggio (se presente).




N.B. Se la scheda è a lunghezza intera, inserire la guida della scheda nello slot di allineamento della gabbia della ventola della scheda.

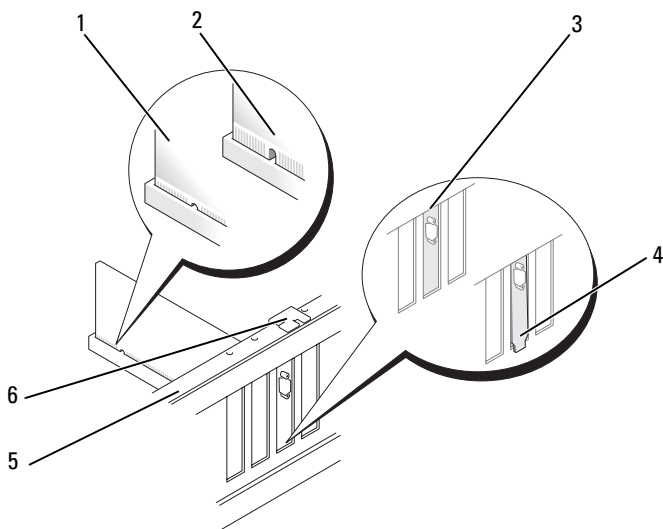


- 1 scheda PCI Express x16 2 linguetta di fissaggio
3 slot per schede PCI Express x16.

➔ **AVVISO:** Accertarsi di rilasciare la linguetta di fissaggio per inserire la scheda. Se la scheda non viene installata correttamente, la scheda di sistema potrebbe essere danneggiata.


- 7 Tirare delicatamente la linguetta di fissaggio (se presente) e posizionare la scheda nel connettore. Premere con decisione per assicurarsi che la scheda sia completamente inserita nello slot.

 **N.B.** Se è stata rimossa la guida di allineamento, ricollocarla sulla gabbia della ventola della scheda; premere la guida di allineamento fino al completo inserimento.



- | | | | |
|---|--|---|--|
| 1 | connettore della scheda (inserito) | 2 | connettore della scheda (non inserito) |
| 3 | staffa di copertura allineata correttamente all'interno dello slot | 4 | staffa di copertura non allineata correttamente all'interno dello slot |
| 5 | barra di allineamento | 6 | guida di allineamento |

- ➔ **AVVISO:** Non instradare i cavi delle schede sulle o sotto le schede. I cavi che passano sulle schede potrebbero impedire la corretta chiusura del coperchio del computer o causare danni all'apparecchiatura.
- ➔ **AVVISO:** Un cavo di alimentazione della scheda grafica collegato in modo non corretto può compromettere le prestazioni della scheda.
- 8 Collegare eventuali cavi che dovrebbero essere collegati alla scheda.
Per informazioni sul collegamento dei cavi, consultare la documentazione fornita con la scheda.
- 9 Ricollocare la vite per fissare la scheda al telaio.
- ➔ **AVVISO:** Prima di far ruotare il fermo della scheda nella posizione originale, accertarsi che la parte superiore di tutte le schede e delle staffe di copertura sia in linea con la barra di allineamento e che la tacca sulla parte superiore di ogni scheda o staffa di copertura combaci con la guida di allineamento.

- 10 Spingere il fermo della scheda nella posizione originale; spingerne l'estremità finché la relativa linguetta scatta in posizione.
-  **AVVISO:** Per collegare un cavo di rete, collegare prima il cavo alla porta o al dispositivo di rete, quindi collegare il cavo al computer.
- 11 Rimuovere il coperchio del computer (consultare "Ricollocamento del coperchio del computer" a pagina 119).
- 12 Collegare il computer e i dispositivi alle prese elettriche, quindi accenderli.
- 13 Installare i driver richiesti dalla scheda, come descritto nella documentazione della scheda.



N.B. Se è stata rimossa una scheda audio o una scheda di rete, consultare "Impostazioni della scheda di rete e della scheda audio" a pagina 43.

Rimozione di una scheda grafica PCI Express da una configurazione a doppia scheda

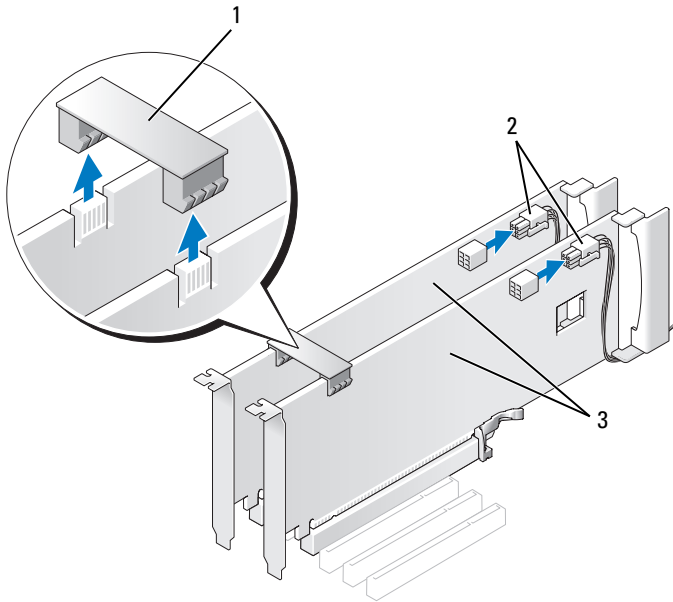


N.B. Seguire la procedura descritta in questa sezione per rimuovere le schede grafiche PCI Express x16 solo nella configurazione a doppia scheda. Per la rimozione di qualunque altro tipo di scheda PCI o PCI Express, consultare "Rimozione di schede PCI e PCI Express" a pagina 32.

- 1 Seguire le procedure descritte in "Operazioni preliminari" a pagina 9.
- 2 Rimuovere il coperchio del computer (consultare "Rimozione del coperchio del computer" a pagina 13).
- 3 Tenendo delicatamente le due schede grafiche con una mano, rimuovere dal computer il ponte della scheda grafica (se presente) con l'altra mano sollevandolo verso l'alto. Quindi, riporlo in un posto sicuro.



N.B. Il ponte della scheda grafica potrebbe non essere presente in tutte le configurazioni a doppia scheda grafica e non è necessario in una configurazione a scheda singola.



- 1 ponte della scheda grafica 2 connettori di alimentazione (2)
 3 schede grafiche PCI Express doppie



4 Scollegare i cavi collegati alla scheda.

5 Rimuovere la scheda grafica PCI Express (consultare "Rimozione di schede PCI e PCI Express" a pagina 32).


➔ **AVVISO:** È necessario installare le staffe di copertura sulle aperture degli slot per schede vuoti al fine di preservare la certificazione della FCC del computer. Le staffe, inoltre, prevengono l'ingresso di polvere ed elementi estranei nel computer.

6 Installare una staffa di copertura nell'apertura dello slot per schede vuoto. Se si sta sostituendo la scheda, consultare "Rimozione di una scheda grafica PCI Express da una configurazione a doppia scheda" a pagina 40.

➔ **AVVISO:** Prima di far ruotare il fermo della scheda nella posizione originale, accertarsi che la parte superiore di tutte le schede e delle staffe di copertura sia in linea con la barra di allineamento e che la tacca sulla parte superiore di ogni scheda o staffa di copertura combaci con la guida di allineamento.

-  **AVVISO:** Non instradare i cavi delle schede sulle o sotto le schede. I cavi che passano sulle schede potrebbero impedire la corretta chiusura del coperchio del computer o causare danni all'apparecchiatura.
- 7 Spingere il fermo della scheda nella posizione originale; spingerne l'estremità finché la relativa linguetta scatta in posizione.
 - 8 Ricollocare la vite che fissa la staffa di copertura al telaio.
 - 9 Rimuovere il coperchio del computer (consultare "Ricollocamento del coperchio del computer" a pagina 119).
-  **AVVISO:** Per collegare un cavo di rete, collegare prima il cavo alla porta o al dispositivo di rete, quindi collegare il cavo al computer.
- 10 Collegare il computer e i dispositivi alle prese elettriche, quindi accenderli.

Rimozione di una scheda grafica PCI Express da una configurazione a doppia scheda

 **N.B.** Per aggiornare o effettuare il downgrade da una configurazione a doppia scheda grafica, saranno necessari componenti aggiuntivi che possono essere ordinati dalla Dell (consultare "Come contattare la Dell" nel *Manuale del proprietario*).

Questa sezione riguarda solo le configurazioni delle schede grafiche PCI Express doppie. Per la rimozione di qualunque altro tipo di scheda PCI o PCI Express, consultare "Installazione di schede PCI e PCI Express" a pagina 35.

Lo slot per schede PCI Express x1 non è disponibile per l'utilizzo se è installata una scheda grafica in ciascuno slot per schede PCI Express x16 in una configurazione a doppia scheda grafica. Se si effettua l'aggiornamento da una scheda grafica singola ad una configurazione a doppia scheda grafica, è necessario rimuovere eventuali schede installate nello slot per schede PCI Express x1 (consultare "Componenti della scheda di sistema" a pagina 16 per individuare lo slot per schede PCI Express x1). Per rimuovere una scheda PCI Express, consultare "Rimozione di schede PCI e PCI Express" a pagina 32.

 **AVVISO:** Per informazioni sull'aggiornamento del sistema per l'utilizzo della tecnologia a doppia scheda grafica NVIDIA SLI (Scalable Link Interface), visitare il sito Web di Dell all'indirizzo support.dell.com.

Per ulteriori informazioni sulla tecnologia a doppia scheda grafica, consultare "Informazioni sulla tecnologia a doppia scheda grafica" nel *Manuale del proprietario*.

- 1 Seguire le procedure descritte in "Operazioni preliminari" a pagina 9.
- 2 Rimuovere il coperchio del computer (consultare "Rimozione del coperchio del computer" a pagina 13).
- 3 Rimuovere la staffa di copertura o la scheda esistente (consultare "Rimozione di una scheda grafica PCI Express da una configurazione a doppia scheda" a pagina 38) per creare un'apertura dello slot per schede.



N.B. Se si passa da una configurazione a singola scheda a una configurazione a doppia scheda ed è installata una scheda nello slot per schede PCI Express x1, rimuovere tale scheda (consultare "Rimozione di schede PCI e PCI Express" a pagina 32).

- 4 Rimuovere la scheda grafica PCI Express (consultare "Installazione di schede PCI e PCI Express" a pagina 35).
- 5 Preparare la scheda per l'installazione.

Per informazioni sulla configurazione della scheda, sui collegamenti interni o sulla personalizzazione delle impostazioni per il sistema in uso, consultare la documentazione fornita con la scheda.



AVVISO: Un cavo di alimentazione della scheda grafica collegato in modo non corretto può compromettere le prestazioni della scheda.

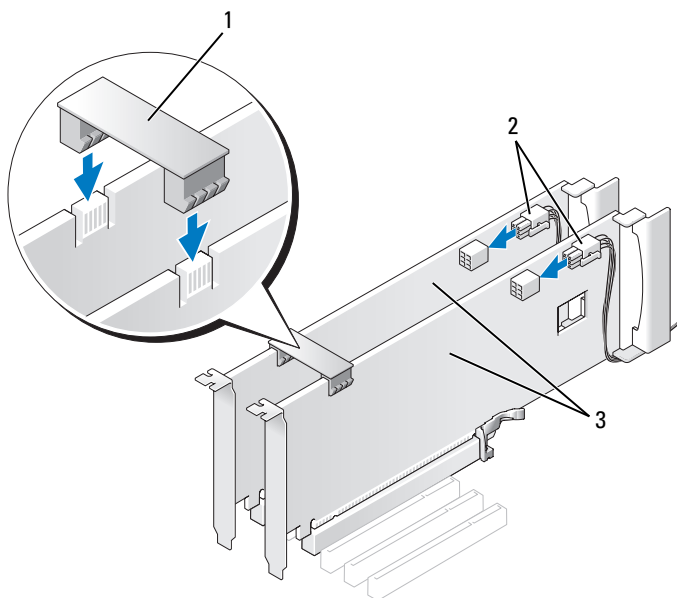
- 6 Collegare eventuali cavi che dovrebbero essere collegati alla scheda.

Per informazioni sul collegamento dei cavi, consultare la documentazione fornita con la scheda.



AVVISO: Prima di far ruotare il fermo della scheda nella posizione originale, accertarsi che la parte superiore di tutte le schede e delle staffe di copertura sia in linea con la barra di allineamento e che la tacca sulla parte superiore di ogni scheda o staffa di copertura combaci con la guida di allineamento.

- 7 Spingere il fermo della scheda nella posizione originale; spingerne l'estremità finché la relativa linguetta scatta in posizione.
- 8 Applicare il ponte della scheda grafica (se richiesto per la configurazione a doppia scheda), premendo con decisione per assicurarsi che copra completamente le linguette dei connettori.



- 1 ponte della scheda grafica (non presente su alcune configurazioni a doppia scheda grafica)
- 2 connettori di alimentazione (2)
- 3 schede grafiche PCI Express doppie

- ➔ **AVVISO:** Per collegare un cavo di rete, collegare prima il cavo alla porta o al dispositivo di rete, quindi collegare il cavo al computer.
- 9 Se presente, abbassare il dispositivo di contenimento della scheda che si trova sulle schede installate facendolo scattare in posizione.
- 10 Rimuovere il coperchio del computer (consultare "Ricollocamento del coperchio del computer" a pagina 119).
- 11 Collegare il computer e i dispositivi alle prese elettriche, quindi accenderli.

Impostazioni della scheda di rete e della scheda audio

Se si è installata una scheda audio, seguire la procedura descritta.

- 1 Scollegare il cavo FP_AUDIO dalla scheda di sistema (consultare "Componenti della scheda di sistema" a pagina 16) e collegarlo al connettore audio interno sulla scheda audio.
- 2 Collegare i dispositivi audio esterni ai connettori della scheda audio. Non collegare dispositivi audio esterni ai connettori per microfono, altoparlanti/cuffie o linea di ingresso sul pannello posteriore.
- 3 Accedere all'Installazione del sistema (consultare "Accesso all'Installazione del sistema" nel *Manuale del proprietario*), selezionare **Integrated Audio Controller** (Controller audio integrato), e poi modificare l'impostazione su **Off** (Disattivato).

Se si è installata una scheda audio, seguire la procedura descritta:

- 1 Accedere all'Installazione del sistema (consultare "Accesso all'Installazione del sistema" nel *Manuale del proprietario*), selezionare **Integrated Audio Controller** (Controller audio integrato), e poi modificare l'impostazione su **Off** (Disattivato).
- 2 Collegare i dispositivi audio esterni ai connettori audio sul pannello posteriore del computer.

Se si è installata una scheda di rete supplementare e si desidera disattivare la scheda di rete integrata:

- 1 Accedere all'Installazione del sistema (consultare "Accesso all'Installazione del sistema" nel *Manuale del proprietario*), selezionare **Integrated Audio Controller** (Controller audio integrato), e poi modificare l'impostazione su **Off** (Disattivato).
- 2 Collegare il cavo di rete ai connettori dell'adattatore di rete aggiuntivo. Non collegare il cavo di rete al connettore integrato sul pannello posteriore.

Se è stato rimosso un connettore di rete aggiuntivo:

- 1 Accedere all'Installazione del sistema (consultare "Accesso all'Installazione del sistema" nel *Manuale del proprietario*), selezionare **Integrated Audio Controller** (Controller audio integrato), e poi modificare l'impostazione su **Off** (Disattivato).
- 2 Collegare il cavo di rete al connettore integrato sul pannello posteriore del computer.

Unità

Il computer supporta:

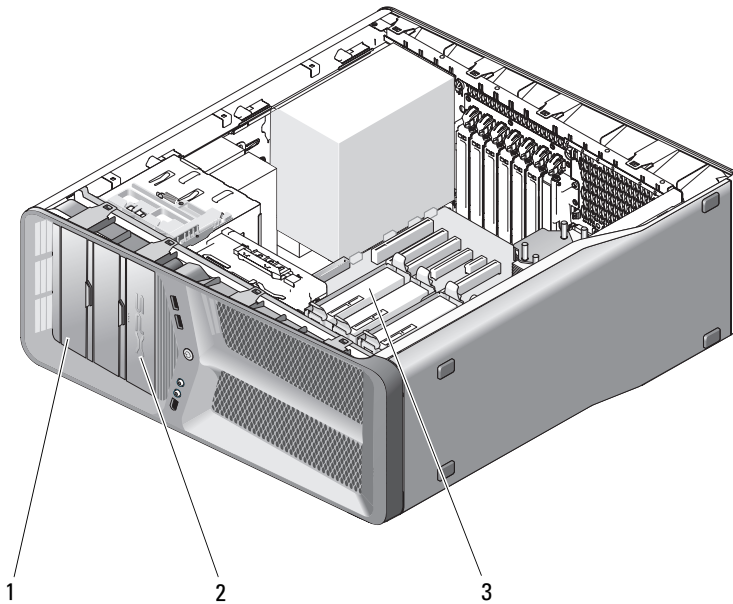
- Quattro dispositivi SATA (dischi rigidi o unità ottiche)
- Un dispositivo IDE (un disco rigido o un'unità ottica)
- Un'unità floppy o un lettore scheda multimediale



AVVISO: Quando si rimuovono e si ricollocano le unità, fare in modo che i dati delle unità e i cavi di alimentazione restino collegati alla scheda di sistema.



N.B. Il portante da 3,5 pollici del lettore scheda multimediale/unità floppy non è intercambiabile con il portante del disco rigido.



1 tre alloggiamenti per unità CD/DVD

2 unità floppy/lettore scheda multimediale

3 alloggiamenti dei dischi rigidi (4)

Informazioni sulle unità ATA seriali (SATA)

Il computer supporta un massimo di sei dischi rigidi SATA interni e due unità ottiche seriali ATA. Le unità SATA forniscono i seguenti vantaggi consentendo il trasferimento dei dati tramite la tecnologia seriale e cavi flessibili, più sottili e più lunghi dei cavi IDE:

- Un instradamento dei cavi più appropriato consente un flusso d'aria più efficace nel telaio
- Connettori di cavi compatti occupano meno spazio sulla scheda di sistema e sul disco rigido, consentendo un utilizzo più efficiente dello spazio nel telaio.

Istruzioni generali per l'installazione delle unità

Le unità SATA devono essere collegate ai connettori contrassegnati come "SATA" sulla scheda di sistema. Collegare le unità CD/DVD IDE ai connettori contrassegnati come "IDE".

Quando si collega un cavo SATA, afferrare entrambe le estremità del connettore del cavo e premere con decisione. Per scollegare un cavo SATA, afferrare entrambe le estremità del connettore del cavo e tirare finché il connettore non si stacca.



- 1 cavo dati SATA 2 connettore dati SATA (sulla scheda di sistema)
3 unità SATA

Se si collegano due dispositivi IDE a un solo cavo dati IDE e si configurano tali dispositivi per l'impostazione per la selezione tramite cavo, il dispositivo collegato all'ultimo connettore sul cavo dati sarà il dispositivo principale o di avvio, mentre il dispositivo collegato al connettore centrale sul cavo dati sarà il dispositivo secondario. Per informazioni sulla configurazione dei dispositivi per l'impostazione per la selezione tramite cavo, consultare la documentazione dell'unità nel kit di aggiornamento.

Per collegare un cavo dati IDE, allineare la linguetta di un connettore alla tacca dell'altro. Per scollegare un cavo dati IDE, afferrare la linguetta di estrazione colorata e tirare fino a quando il connettore non si stacca.

Disco rigido

Rimozione di un disco rigido



ATTENZIONE: Prima di eseguire le procedure descritte in questa sezione, seguire le istruzioni di sicurezza riportate nella *Guida alle informazioni sul prodotto*.



ATTENZIONE: Per evitare il rischio di scosse elettriche, scollegare sempre il computer dalla presa elettrica prima di rimuovere il coperchio.

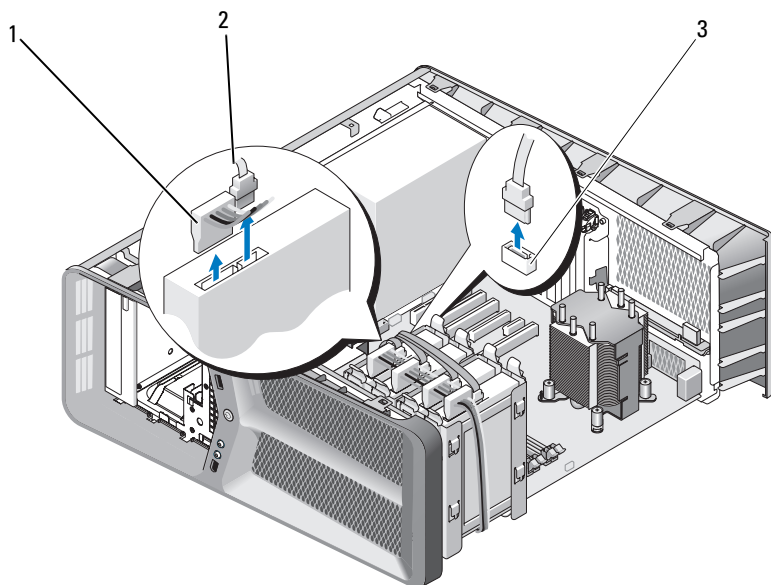


AVVISO: Se si sostituisce un disco rigido contenente dati che si desidera conservare, eseguire il backup dei file prima di iniziare la procedura.

- 1 Seguire le procedure descritte in "Operazioni preliminari" a pagina 9.
- 2 Rimuovere il coperchio del computer (consultare "Rimozione del coperchio del computer" a pagina 13).
- 3 Scollegare il cavo di alimentazione e il cavo dati dal disco rigido.

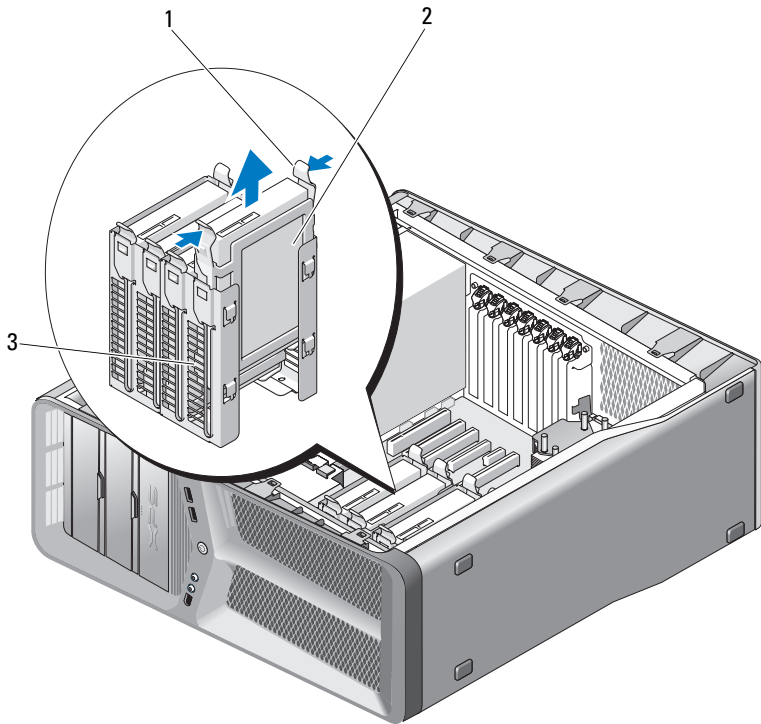


N.B. Se non si deve sostituire il disco rigido in questo momento, scollegare l'altra estremità del cavo dati dalla scheda di sistema e riporlo da un lato. È possibile utilizzare il cavo dati per installare un disco rigido in un secondo momento.



- 1 cavo di alimentazione SATA 2 cavo dati SATA
3 connettore dati SATA (sulla scheda di sistema)

- 4** Premere l'una verso l'altra le linguette nere ai lati del supporto del disco rigido ed estrarre l'unità dall'alloggiamento tirandola verso l'alto.



- | | | | |
|---|--------------------------------|---|--------------|
| 1 | linguette nere (2) | 2 | disco rigido |
| 3 | alloggiamento del disco rigido | | |

- 5 Verificare che tutti i connettori siano correttamente e saldamente collegati.
- 6 Ricollocare il coperchio del computer (consultare "Ricollocamento del coperchio del computer" a pagina 119).
- ➔ **AVVISO:** Per collegare un cavo di rete, inserirlo prima nel dispositivo o nella porta di rete, quindi collegarlo al computer.
- 7 Collegare il computer e i dispositivi alle prese elettriche e accenderli.

Installazione di un disco rigido

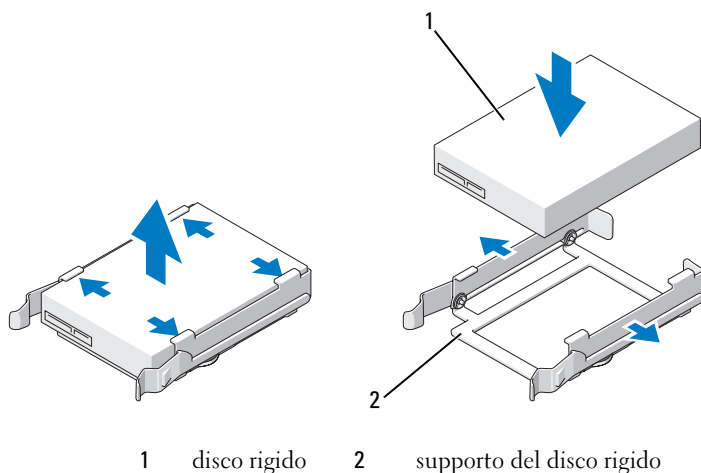
⚠ ATTENZIONE: Prima di eseguire le procedure descritte in questa sezione, seguire le istruzioni di sicurezza riportate nella *Guida alle informazioni sul prodotto*.

- 1 Seguire le procedure descritte in "Operazioni preliminari" a pagina 9.
- 2 Rimuovere il coperchio del computer (consultare "Rimozione del coperchio del computer" a pagina 13).
- 3 Rimuovere il disco rigido esistente, se possibile (consultare "Rimozione di un disco rigido" a pagina 47).

🔧 N.B. Se all'interno del supporto del disco rigido è ancora installato un alloggiamento del disco rigido, rimuovere il supporto prima di installare il nuovo disco rigido.

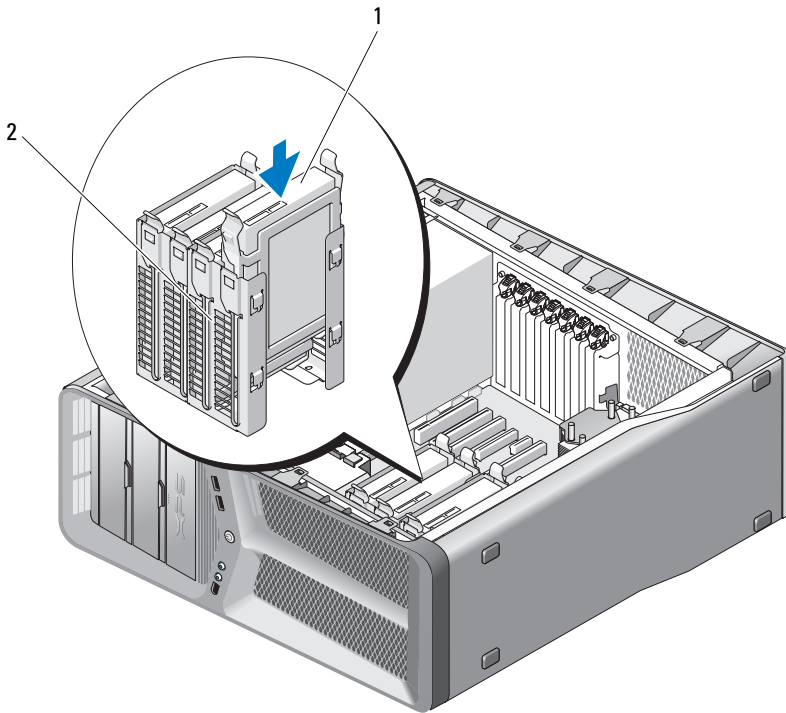
- 4 Preparare il nuovo disco rigido per l'installazione e controllare la documentazione del disco rigido per verificare che questo sia configurato correttamente per il computer.

🔧 N.B. Se il disco rigido che viene installato non è dotato del supporto, utilizzare il supporto del disco rigido originale; quindi, inserire il supporto facendolo scattare nella nuova unità.



- 5 Verificare che l'alloggiamento del disco rigido sia vuoto e privo di ostacoli.


- 6 Far scorrere il disco rigido nel relativo alloggiamento finché non scatta in posizione.

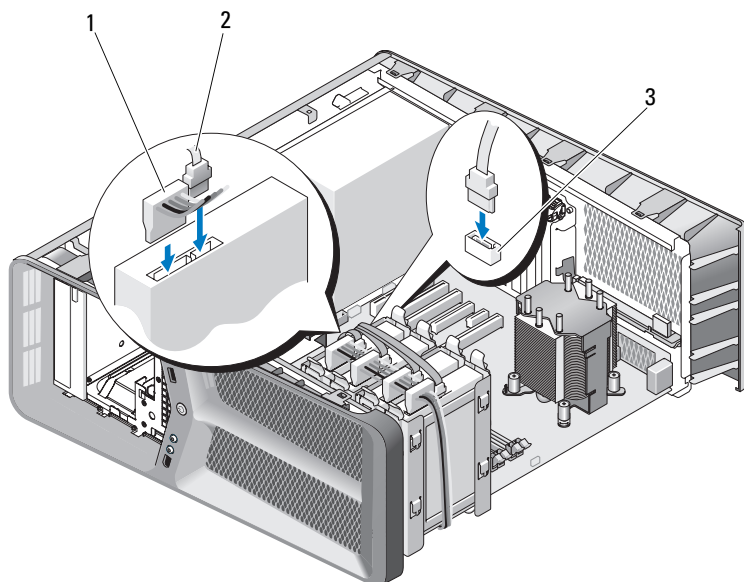


1 disco rigido 2 alloggiamento del disco rigido

➔ **AVVISO:** Verificare che tutti i connettori siano correttamente e saldamente collegati.

- 7 Collegare i cavi di alimentazione e dati all'unità.

 **N.B.** Se si è scollegato il cavo dati durante la rimozione del disco rigido o l'installazione di un nuovo disco rigido, collegare il cavo dati alla scheda di sistema.



- 1 cavo di alimentazione SATA
- 2 cavo dati SATA
- 3 connettore dati SATA (sulla scheda di sistema)

8 Ricollocare il coperchio del computer (consultare "Ricollocamento del coperchio del computer" a pagina 119).

➔ AVVISO: Per collegare un cavo di rete, inserirlo prima nel dispositivo o nella porta di rete, quindi collegarlo al computer.

9 Collegare il computer e i dispositivi alle prese elettriche e accenderli.

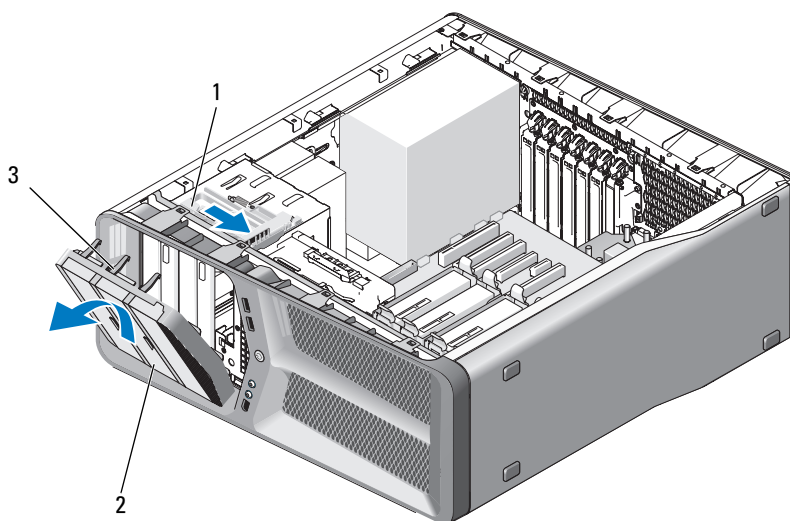
Consultare la documentazione fornita con l'unità per informazioni sull'installazione del software eventualmente richiesto per il funzionamento dell'unità.

Pannello dell'unità

! **ATTENZIONE:** Prima di eseguire le procedure descritte in questa sezione, seguire le istruzioni di sicurezza riportate nella *Guida alle informazioni sul prodotto*.

Rimozione del pannello dell'unità

- 1 Seguire le procedure descritte in "Operazioni preliminari" a pagina 9.
- 2 Rimuovere il coperchio del computer (consultare "Rimozione del coperchio del computer" a pagina 13).
- 3 Afferrare la chiusura a scatto delle unità e farla scorrere verso la base del computer finché non viene aperto il pannello dell'unità.

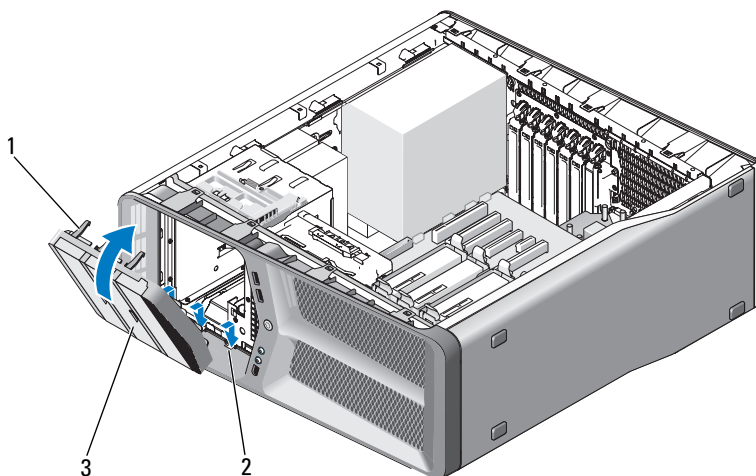


- | | | | |
|---|---------------------------------------|---|---------------------|
| 1 | chiusura a scatto dell'unità | 2 | pannello dell'unità |
| 3 | linguette del pannello dell'unità (3) | | |

- 4 Estrarre il pannello dell'unità dalle cerniere laterali facendolo ruotare verso l'esterno.
- 5 Riporlo in un luogo sicuro.

Installazione del pannello dell'unità

- 1 Seguire le procedure descritte in "Operazioni preliminari" a pagina 9.
- 2 Rimuovere il coperchio del computer (consultare "Rimozione del coperchio del computer" a pagina 13).
- 3 Allineare le linguette del pannello dell'unità ai cardini dello sportello laterale.



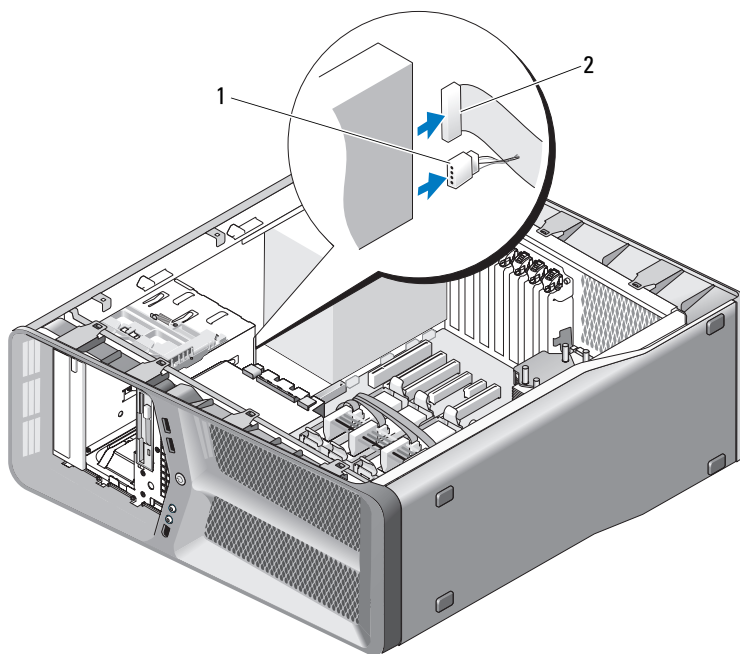
- 1 linguette del pannello dell'unità (3) 2 cardini dello sportello laterale (3)
3 pannello dell'unità
- 4 Ruotare il pannello dell'unità verso il computer fino al completo inserimento.
 - 5 Ricollocare il coperchio del computer (consultare "Ricollocamento del coperchio del computer" a pagina 119).

Unità floppy

⚠ ATTENZIONE: Prima di eseguire le procedure descritte in questa sezione, seguire le istruzioni di sicurezza riportate nella *Guida alle informazioni sul prodotto*.

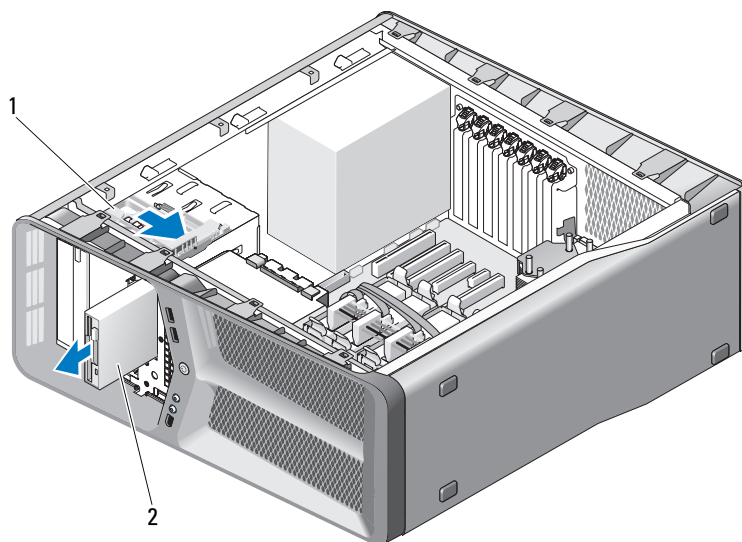
Rimozione di un'unità floppy

- 1 Seguire le procedure descritte in "Operazioni preliminari" a pagina 9.
- 2 Rimuovere il coperchio del computer (consultare "Rimozione del coperchio del computer" a pagina 13).
- 3 Rimuovere il pannello dell'unità (consultare "Rimozione del pannello dell'unità" a pagina 53).
- 4 Scollegare il cavo di alimentazione e il cavo dati dal retro dell'unità floppy.



1 cavo di alimentazione 2 cavo dati dell'unità floppy

- 5 Fare scorrere la chiusura a scatto dell'unità verso la base del computer per sbloccare la vite a testa cilindrica con esagono incassato, quindi fare scorrere l'unità verso l'esterno per estrarla dall'alloggiamento.

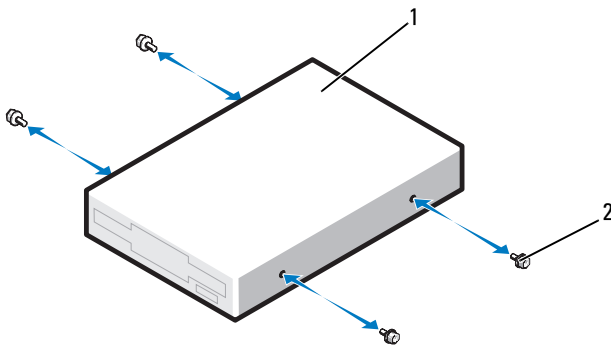


1 chiusura a scatto dell'unità 2 unità floppy

- 6 Ricollocare il pannello dell'unità (consultare "Installazione del pannello dell'unità" a pagina 54).
 - 7 Ricollocare il coperchio del computer (consultare "Ricollocamento del coperchio del computer" a pagina 119).
- ➔ **AVVISO:** Per collegare un cavo di rete, inserirlo prima nel dispositivo o nella porta di rete, quindi collegarlo al computer.
- 8 Collegare il computer e i dispositivi alle prese elettriche e accenderli.

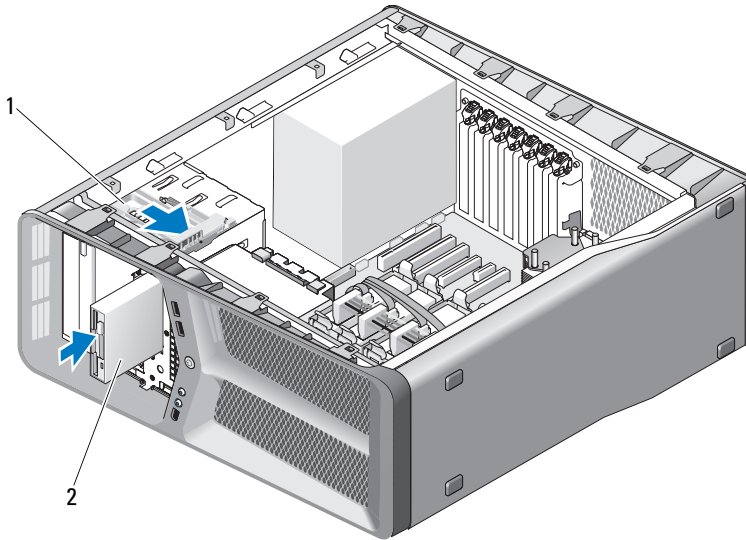
Installazione di un'unità floppy

- 1 Seguire le procedure descritte in "Operazioni preliminari" a pagina 9.
- 2 Rimuovere il coperchio del computer (consultare "Rimozione del coperchio del computer" a pagina 13).
- 3 Rimuovere il pannello dell'unità (consultare "Rimozione del pannello dell'unità" a pagina 53).
- 4 Rimuovere l'unità floppy esistente, se possibile (consultare "Rimozione di un'unità floppy" a pagina 55).
- 5 Se non sono presenti viti sulla nuova unità floppy, utilizzare le viti a testa cilindrica con esagono incassato presenti all'interno del pannello dell'unità e inserirle nella nuova unità.



1 unità floppy 2 viti a testa cilindrica con esagono incassato (4)

- 6 Fare scorrere l'unità floppy nel relativo alloggiamento finché non scatta in posizione.



1 chiusura a scatto dell'unità 2 unità floppy

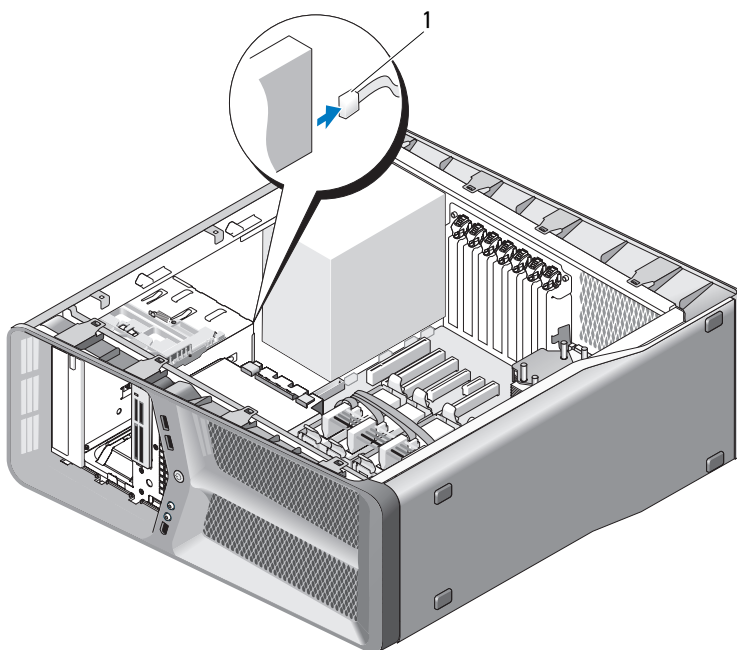
- 7 Collegare il cavo di alimentazione e il cavo dati dal retro dell'unità floppy.
- 8 Controllare tutti i collegamenti dei cavi, disponendoli in modo che non ostriscano il flusso dell'aria della ventola e delle prese d'aria.
- 9 Ricollocare il pannello dell'unità (consultare "Installazione del pannello dell'unità" a pagina 54).
- 10 Ricollocare il coperchio del computer (consultare "Ricollocamento del coperchio del computer" a pagina 119).
- ➡ **AVVISO:** Per collegare un cavo di rete, inserirlo prima nel dispositivo o nella porta di rete, quindi collegarlo al computer.
- 11 Collegare il computer e i dispositivi alle prese elettriche e accenderli.
Consultare la documentazione fornita con l'unità per istruzioni sull'installazione del software eventualmente richiesto per il funzionamento dell'unità.
- 12 Accedere all'Installazione del sistema (consultare "Accesso all'Installazione del sistema" nel *Manuale del proprietario*) e selezionare l'opzione corretta **Diskette Drive** (Unità a dischetti).

Lettoce scheda multimediale

! **ATTENZIONE:** Prima di eseguire le procedure descritte in questa sezione, seguire le istruzioni di sicurezza riportate nella *Guida alle informazioni sul prodotto*.

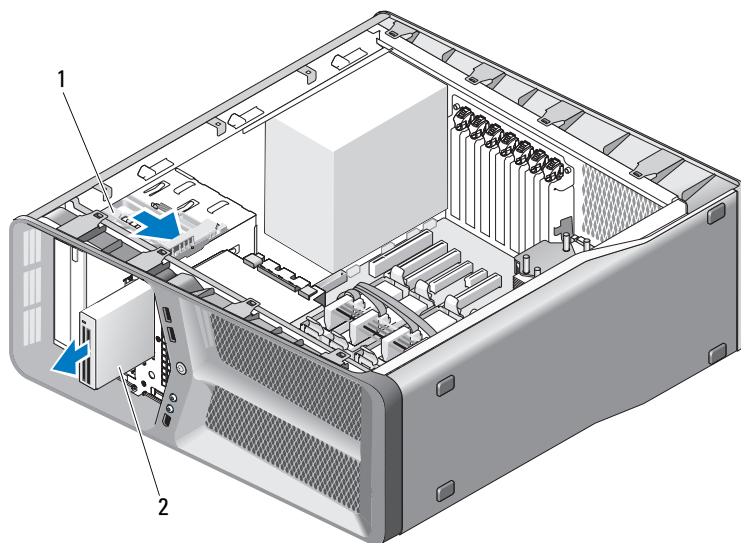
Rimozione di un lettore scheda multimediale

- 1 Seguire le procedure descritte in "Operazioni preliminari" a pagina 9.
- 2 Rimuovere il coperchio del computer (consultare "Rimozione del coperchio del computer" a pagina 13).
- 3 Rimuovere il pannello dell'unità (consultare "Rimozione del pannello dell'unità" a pagina 53).
- 4 Scollegare il cavo del lettore scheda multimediale dal retro del lettore scheda multimediale.



1 cavo del lettore scheda multimediale

- 5 Fare scorrere la chiusura a scatto dell'unità verso la base del computer per sbloccare la vite a testa cilindrica con esagono incassato, quindi fare scorrere il lettore scheda multimediale verso l'esterno per estrarlo dall'alloggiamento.



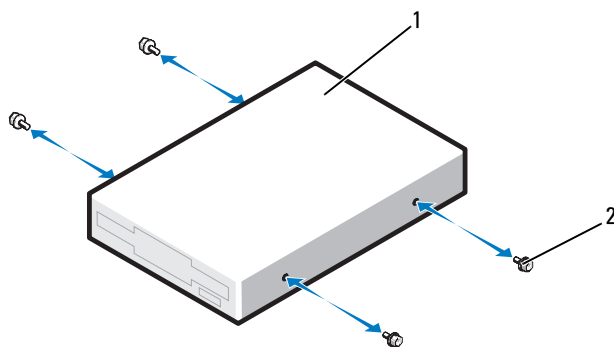
1 chiusura a scatto dell'unità 2 lettore scheda multimediale

- 6 Ricollocare il pannello dell'unità (consultare "Installazione del pannello dell'unità" a pagina 54).
 - 7 Ricollocare il coperchio del computer (consultare "Ricollocamento del coperchio del computer" a pagina 119).
- AVVISO:** Per collegare un cavo di rete, inserirlo prima nel dispositivo o nella porta di rete, quindi collegarlo al computer.
- 8 Collegare il computer e i dispositivi alle prese elettriche e accenderli.

Installazione di un lettore scheda multimediale

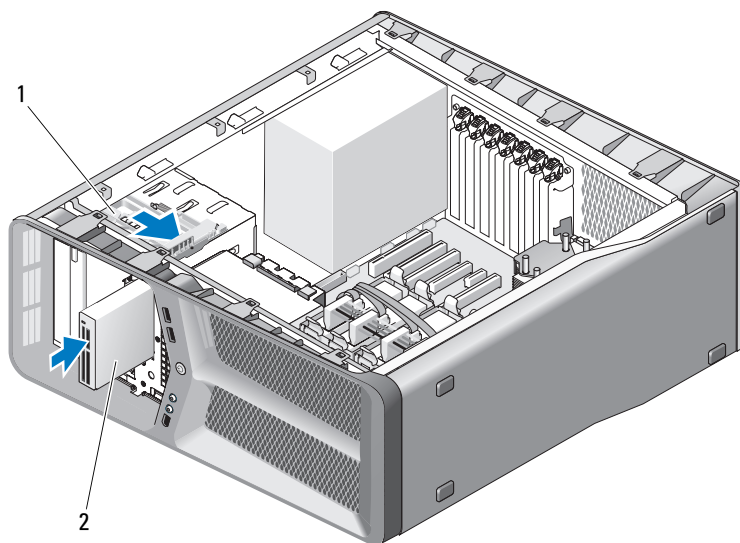
- 1 Seguire le procedure descritte in "Operazioni preliminari" a pagina 9.
- 2 Rimuovere il coperchio del computer (consultare "Rimozione del coperchio del computer" a pagina 13).

- 3** Rimuovere il pannello dell'unità (consultare "Rimozione del pannello dell'unità" a pagina 53).
- 4** Rimuovere il lettore scheda multimediale esistente, se possibile (consultare "Rimozione di un lettore scheda multimediale" a pagina 59).
- 5** Se non sono presenti viti sul lettore scheda multimediale, utilizzare le viti a testa cilindrica con esagono incassato presenti all'interno del pannello dell'unità e inserirle nel nuovo lettore di schede.



1 lettore scheda multimediale 2 viti a testa cilindrica con esagono incassato (4)

- 6** Fare scorrere il lettore scheda multimediale nel relativo alloggiamento finché non scatta in posizione.



1 chiusura a scatto dell'unità 2 lettore scheda multimediale

- 7 Scollegare il cavo del lettore scheda multimediale dal retro del lettore scheda multimediale.
- 8 Controllare tutti i collegamenti dei cavi, disponendoli in modo che non ostruiscano il flusso dell'aria della ventola e delle prese d'aria.
- 9 Ricollocare il pannello dell'unità (consultare "Installazione del pannello dell'unità" a pagina 54).
- 10 Ricollocare il coperchio del computer (consultare "Ricollocamento del coperchio del computer" a pagina 119).
- ➔ **AVVISO:** Per collegare un cavo di rete, inserirlo prima nel dispositivo o nella porta di rete, quindi collegarlo al computer.
- 11 Collegare il computer e i dispositivi alle prese elettriche e accenderli.
Consultare la documentazione fornita con l'unità per istruzioni sull'installazione del software eventualmente richiesto per il funzionamento dell'unità.
- 12 Accedere all'Installazione del sistema (consultare "Accesso all'Installazione del sistema" nel *Manuale del proprietario*) e selezionare l'opzione corretta **Diskette Drive** (Unità a dischetti).

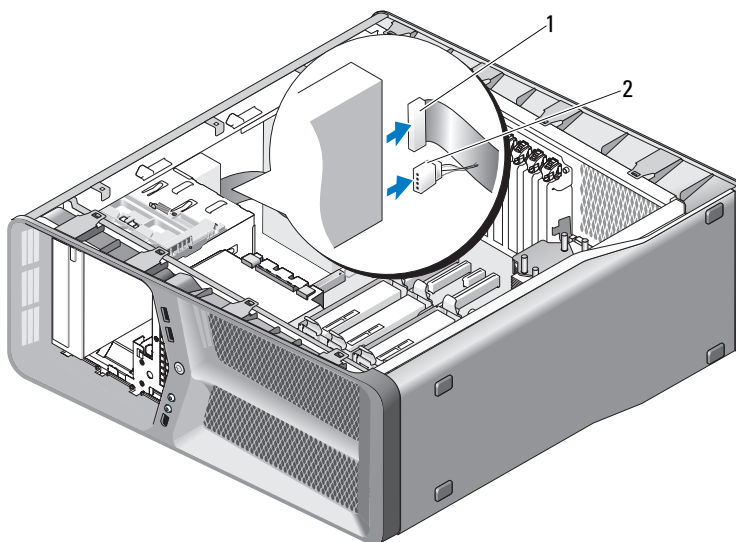
Unità CD/DVD

⚠ ATTENZIONE: Prima di eseguire le procedure descritte in questa sezione, seguire le istruzioni di sicurezza riportate nella *Guida alle informazioni sul prodotto*.

Rimozione di un'unità CD/DVD

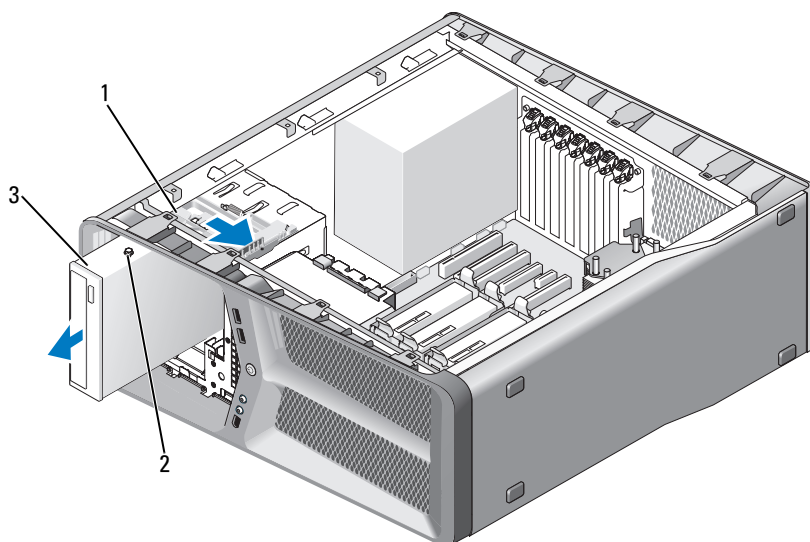
- 1 Seguire le procedure descritte in "Operazioni preliminari" a pagina 9.
- 2 Rimuovere il coperchio del computer (consultare "Rimozione del coperchio del computer" a pagina 13).
- 3 Rimuovere il pannello dell'unità (consultare "Rimozione del pannello dell'unità" a pagina 53).
- 4 Scollegare il cavo di alimentazione e il cavo dati dal retro dell'unità.

✍ N.B. Se si disinstalla l'unica unità CD/DVD IDE installata e non si intende sostituirla, scollegare il cavo dati dalla scheda di sistema e riporlo in un luogo sicuro.



1 cavo dati 2 cavo di alimentazione

- 5 Fare scorrere la chiusura a scatto dell'unità verso la base del computer per sbloccare la vite a testa cilindrica con esagono incassato, quindi fare scorrere l'unità verso l'esterno per estrarla dall'alloggiamento.



- 1 chiusura a scatto dell'unità 2 viti a testa cilindrica con esagono incassato (3)
3 unità CD/DVD

- 6 Ricollocare il pannello dell'unità (consultare "Installazione del pannello dell'unità" a pagina 54).
7 Ricollocare il coperchio del computer (consultare "Ricollocamento del coperchio del computer" a pagina 119).

AVVISO: Per collegare un cavo di rete, inserirlo prima nel dispositivo o nella porta di rete, quindi collegarlo al computer.

- 8 Collegare il computer e i dispositivi alle prese elettriche e accenderli.

Installazione di un'unità CD/DVD

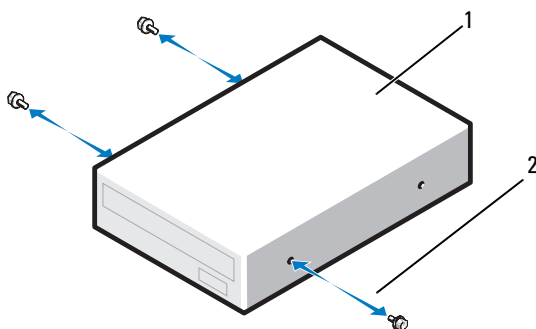
- 1 Seguire le procedure descritte in "Operazioni preliminari" a pagina 9.
2 Rimuovere il coperchio del computer (consultare "Rimozione del coperchio del computer" a pagina 13).

- 3 Rimuovere il pannello dell'unità (consultare "Rimozione del pannello dell'unità" a pagina 53).
- 4 Rimuovere l'unità floppy esistente, se possibile (consultare "Rimozione di un'unità CD/DVD" a pagina 63).
- 5 Preparare l'unità ottica per l'installazione e controllare la documentazione fornita con l'unità per verificare che sia configurata correttamente per il computer.



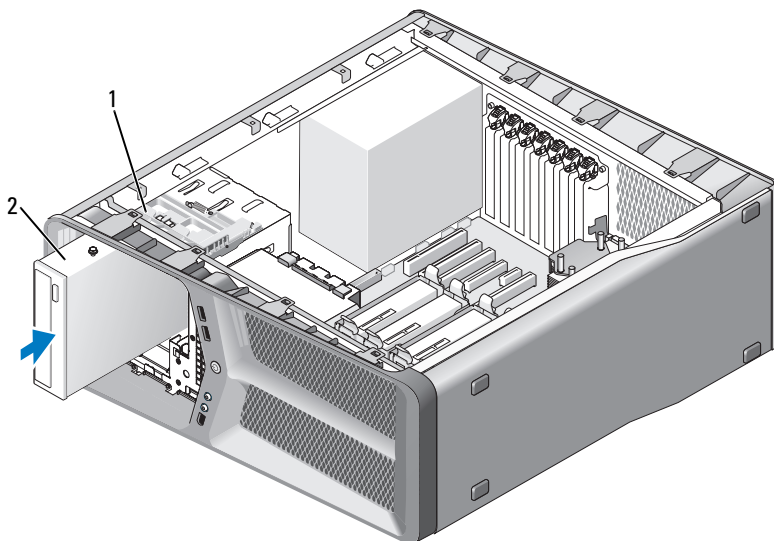
N.B. Se si sta installando un'unità IDE, configurare l'unità per l'impostazione per la selezione tramite cavo.

- 6 Se non sono presenti viti sull'unità, utilizzare le viti presenti all'interno del pannello dell'unità e inserirle nella nuova unità.



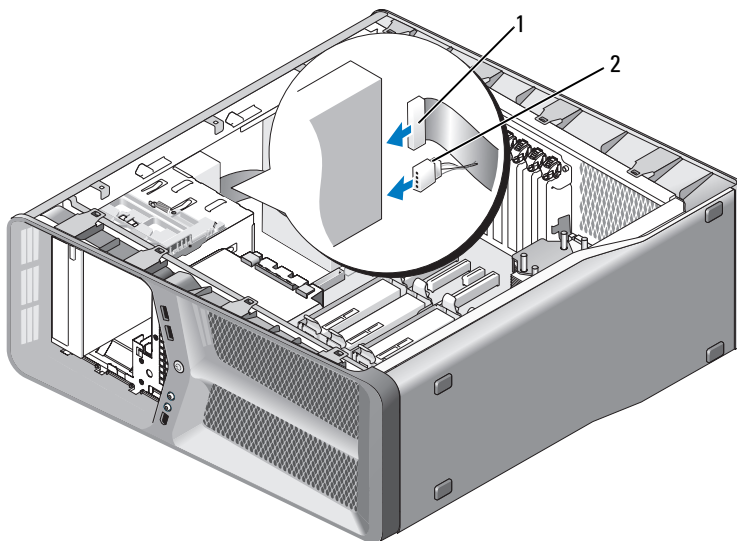
1 unità CD/DVD 2 viti a testa cilindrica con esagono incassato (3)

- 7 Fare scorrere delicatamente il disco rigido nell'alloggiamento dell'unità finché non scatta in posizione.



1 chiusura a scatto dell'unità 2 unità CD/DVD

- 8** Collegare il cavo di alimentazione e il cavo dati all'unità CD/DVD.
Per individuare il connettore sulla scheda di sistema, consultare "Componenti della scheda di sistema" a pagina 16.




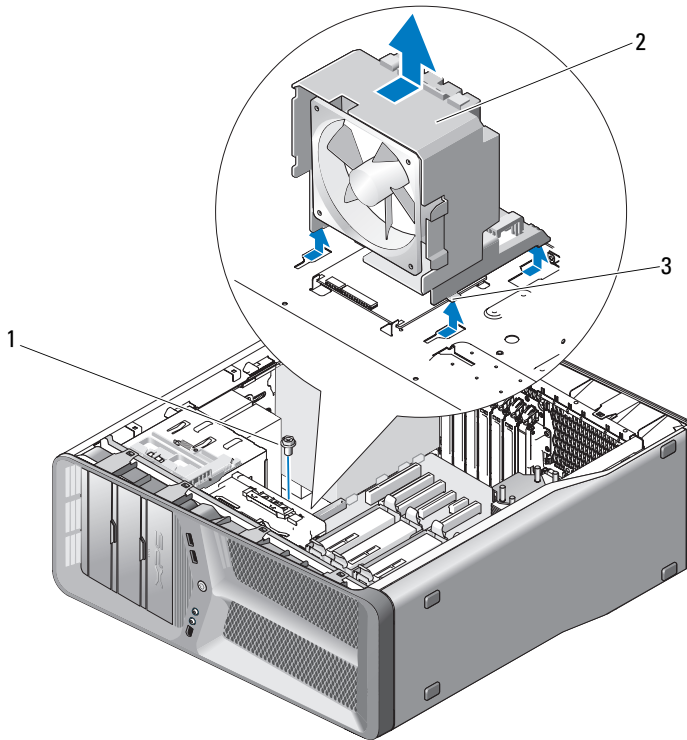
1 cavo di alimentazione 2 cavo dati

- 9 Controllare tutti i collegamenti dei cavi, disponendoli in modo che non ostriscano il flusso dell'aria della ventola e delle prese d'aria.
- 10 Ricollocare il pannello dell'unità (consultare "Installazione del pannello dell'unità" a pagina 54).
- 11 Ricollocare il coperchio del computer (consultare "Ricollocamento del coperchio del computer" a pagina 119).
- ➔ **AVVISO:** Per collegare un cavo di rete, inserirlo prima nel dispositivo o nella porta di rete, quindi collegarlo al computer.
- 12 Collegare il computer e i dispositivi alle prese elettriche e accenderli.
Consultare la documentazione fornita con l'unità per informazioni sull'installazione del software eventualmente richiesto per il funzionamento dell'unità.
- 13 Accedere all'Installazione del sistema (consultare "Accesso all'Installazione del sistema" nel *Manuale del proprietario*) e selezionare l'opzione corretta **Diskette Drive** (Unità a dischetti).

Ventole

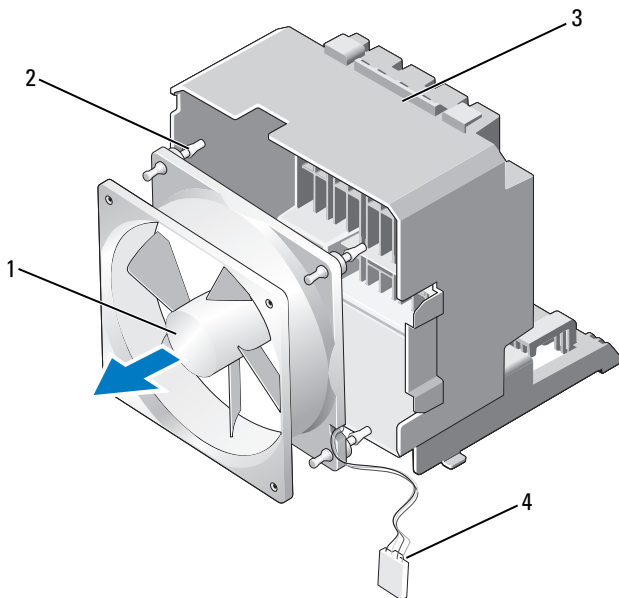
Rimozione della ventola della scheda

- 1 Seguire le procedure descritte in "Operazioni preliminari" a pagina 9.
- 2 Rimuovere il coperchio del computer (consultare "Rimozione del coperchio del computer" a pagina 13).
- 3 Raccogliere tutti i cavi dal portacavi sulla guida di allineamento e rimuovere eventuali schede a lunghezza intera (consultare "Rimozione di schede PCI e PCI Express" a pagina 32).
-  **AVVISO:** Prendere nota della posizione di ciascun connettore prima di scollegare i cavi.
- 4 Scollegare tutti i cavi dalla scheda di I/O principale (consultare "Componenti della scheda di I/O principale" a pagina 101).
- 5 Rimuovere la vite che fissa la gabbia della ventola della scheda al telaio, quindi far scorrere la gabbia della ventola della scheda indietro e fuori dal telaio.



- 1 vite 2 gabbia della ventola della scheda
3 linguette (4)

6 In seguito, tirare delicatamente ciascun angolo della ventola della scheda per staccare i gommini antivibranti che fissano la ventola della scheda alla gabbia della ventola della scheda.



- | | | | |
|---|-----------------------------------|---|--|
| 1 | ventola della scheda | 2 | gommino antivibrante (4) |
| 3 | gabbia della ventola della scheda | 4 | cavo di alimentazione della ventola della scheda |

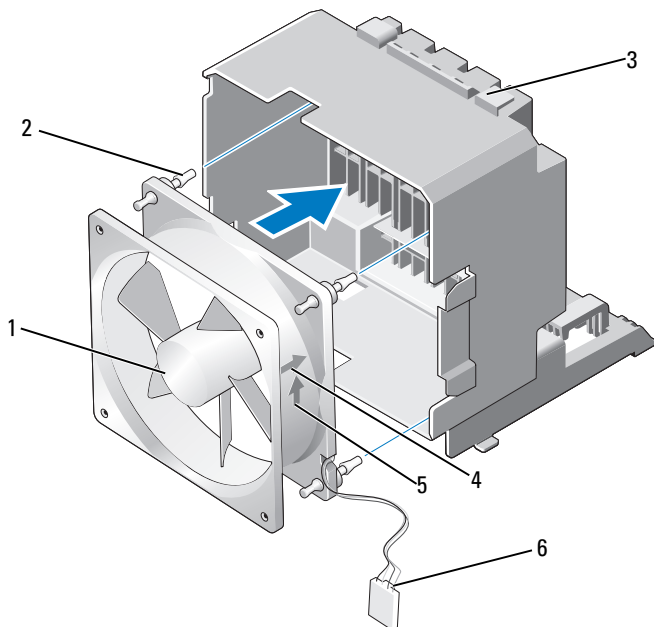
7 Riporre la ventola della scheda in un luogo sicuro.

Installazione della ventola della scheda

AVVISO: Accertarsi che il cavo di alimentazione della ventola sia instradato correttamente attraverso l'apertura nell'angolo inferiore destro della gabbia della ventola.

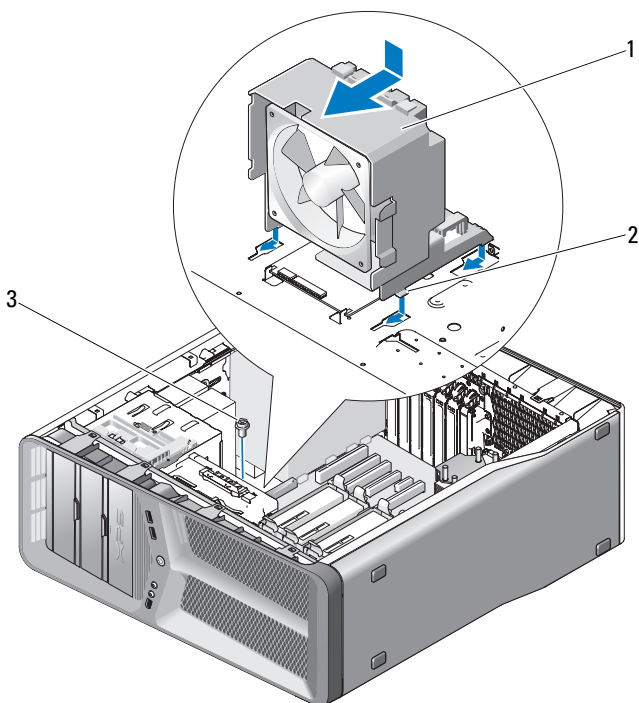
- 1 Con il cavo di alimentazione della ventola della scheda orientato verso il basso, allineare i gommini antivibranti nella ventola alle aperture in ciascun angolo della gabbia della ventola della scheda, quindi spingervi attraverso i gommini fino al completo inserimento.

N.B. La direzione e l'orientamento del flusso d'aria vengono mostrati sul lato della ventola.



- | | | | |
|---|--|---|---|
| 1 | ventola della scheda | 2 | gommino antivibrante (4) |
| 3 | gabbia della ventola della scheda | 4 | freccia di direzione dell'orientamento della ventola della scheda |
| 5 | freccia di direzione del flusso d'aria | 6 | cavo di alimentazione della ventola della scheda |

- 2** Inserire le quattro linguette sulla parte posteriore della gabbia della ventola della scheda nelle scanalature corrispondenti sul telaio, quindi far scorrere la gabbia della ventola della scheda in avanti fino al completo inserimento.

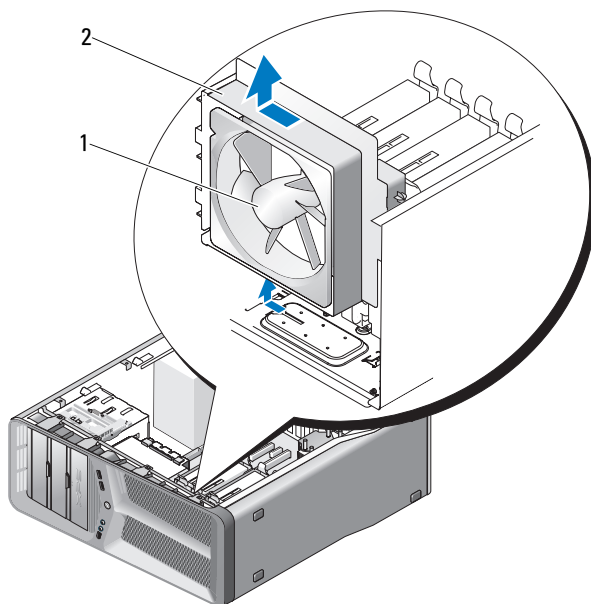


- 1 gabbia della ventola della scheda 2 linguette (4)
3 vite

- 3 Ricollocare la vite che fissa la gabbia della ventola della scheda al telaio.
- 4 Collegare i cavi alla scheda di I/O principale (consultare "Connettore c.c. dell'unità di alimentazione (PSU, Power Supply Unit) Assegnazioni dei piedini" a pagina 18).
- 5 Ricollocare eventuali schede di espansione a lunghezza intera rimosse (consultare "Installazione di schede PCI e PCI Express" a pagina 35).
- 6 Ricollocare il coperchio del computer (consultare "Ricollocamento del coperchio del computer" a pagina 119).
- ➡ **AVVISO:** Per collegare un cavo di rete, inserirlo prima nel dispositivo o nella porta di rete, quindi collegarlo al computer.
- 7 Collegare il computer e i dispositivi alle prese elettriche e accenderli.

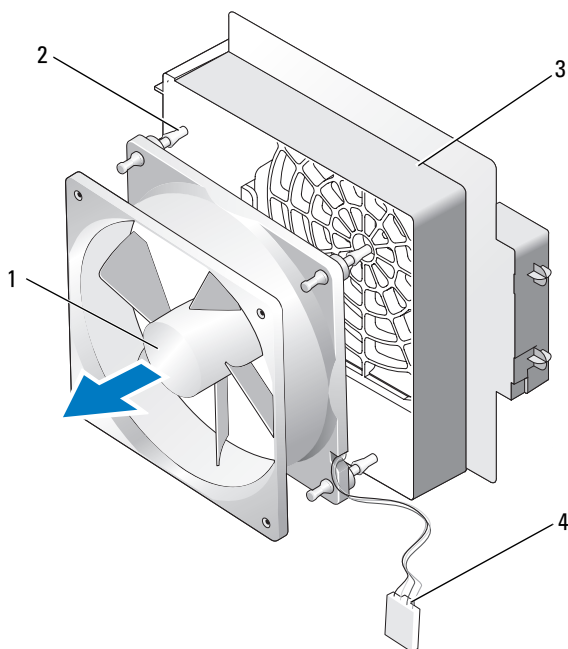
Rimozione della ventola del disco rigido

- 1 Seguire le procedure descritte in "Operazioni preliminari" a pagina 9.
- 2 Rimuovere il coperchio del computer (consultare "Rimozione del coperchio del computer" a pagina 13).
- 3 Rimuovere la gabbia della ventola della scheda (consultare "Rimozione della ventola della scheda" a pagina 69).
- 4 Scollegare la gabbia della ventola del disco rigido dal connettore FAN_HDD sulla scheda di I/O principale (consultare "Connettore c.c. dell'unità di alimentazione (PSU, Power Supply Unit) Assegnazioni dei piedini" a pagina 18).
- 5 Far scorrere la gabbia della ventola del disco rigido dalla parte posteriore degli alloggiamenti del disco rigido, quindi estrarla dal computer.



1 ventola del disco rigido 2 gabbia della ventola del disco rigido

- 6** In seguito, tirare delicatamente ciascun angolo della ventola del disco rigido per staccare i gommini antivibranti che fissano la ventola del disco rigido alla gabbia della ventola del disco rigido.



- | | | | |
|---|---------------------------------------|---|---------------------------------------|
| 1 | ventola del disco rigido | 2 | gommini antivibranti |
| 3 | gabbia della ventola del disco rigido | 4 | gabbia della ventola del disco rigido |

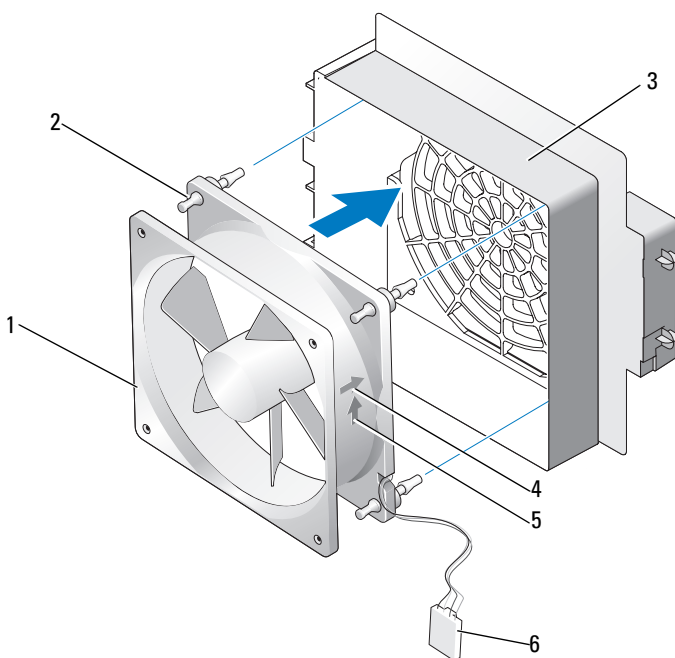
- 7** Riporre la ventola del disco rigido in un luogo sicuro.

Installazione della ventola del disco rigido

➔ **AVVISO:** Accertarsi che il cavo di alimentazione della ventola del disco rigido sia instradato correttamente attraverso l'apertura nell'angolo inferiore destro della gabbia della ventola.

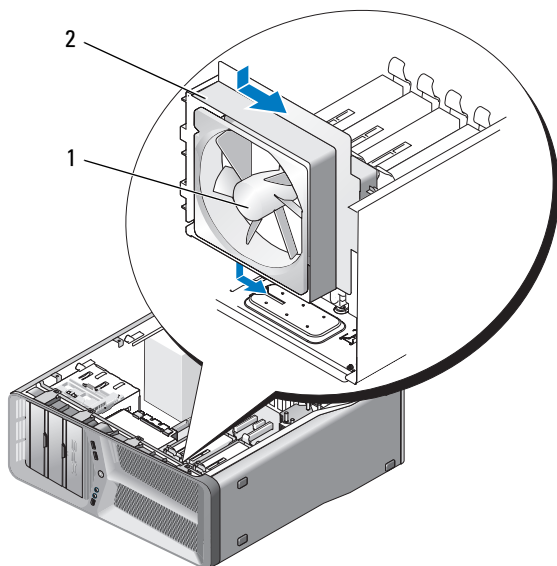
- 1 Con il cavo di alimentazione della ventola del disco rigido orientato verso il basso, allineare i gommini antivibranti nella ventola alle aperture in ciascun angolo della gabbia della ventola, quindi spingervi attraverso i gommini fino al completo inserimento.

🔪 **N.B.** La direzione e l'orientamento del flusso d'aria vengono mostrati sul lato della ventola.



- | | | | |
|---|--|---|---|
| 1 | ventola del disco rigido | 2 | gommini antivibranti |
| 3 | gabbia della ventola del disco rigido | 4 | freccia di direzione dell'orientamento della ventola del disco rigido |
| 5 | freccia di direzione del flusso d'aria | 6 | gabbia della ventola del disco rigido |


- 2 Inserire la linguetta lungo la parte posteriore della gabbia della ventola del disco rigido nella scanalatura corrispondente sul telaio, quindi far scorrere la gabbia della ventola del disco rigido dalla parte posteriore degli alloggiamenti del disco rigido fino al completo inserimento.



1 ventola del disco rigido 2 gabbia della ventola del disco rigido


- 3 Scollegare la gabbia della ventola del disco rigido dal connettore FAN_HDD sulla scheda di I/O principale (consultare "Connettore c.c. dell'unità di alimentazione (PSU, Power Supply Unit) Assegnazioni dei piedini" a pagina 18).
 - 4 Rimuovere la gabbia della ventola della scheda (consultare "Installazione della ventola della scheda" a pagina 71).
 - 5 Ricollocare il coperchio del computer (consultare "Ricollocamento del coperchio del computer" a pagina 119).
- ➔ AVVISO:** Per collegare un cavo di rete, inserirlo prima nel dispositivo o nella porta di rete, quindi collegarlo al computer.
- 6 Collegare il computer e i dispositivi alle prese elettriche e accenderli.

Dissipatore di calore del processore

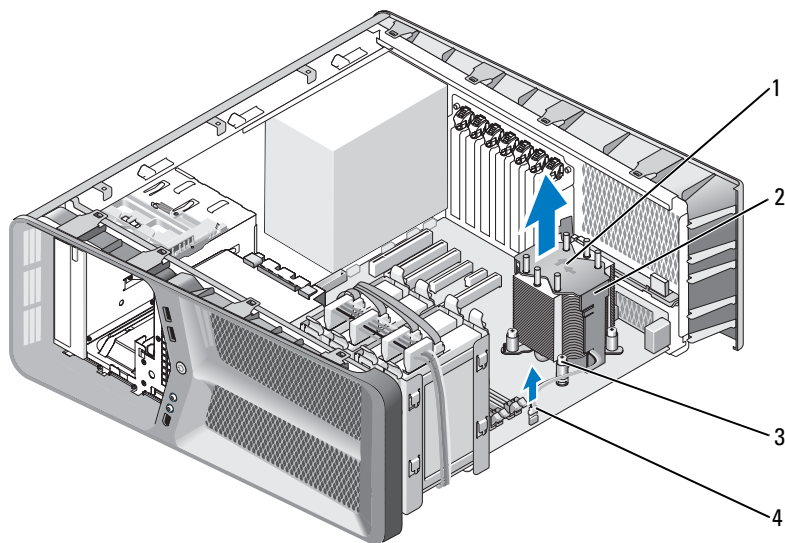
 **ATTENZIONE:** Prima di eseguire questa procedura, leggere le istruzioni di sicurezza riportate nella *Guida alle informazioni sul prodotto*.

Rimozione del dissipatore di calore del processore

- 1 Seguire le procedure descritte in "Operazioni preliminari" a pagina 9.
- 2 Rimuovere il coperchio del computer (consultare "Rimozione del coperchio del computer" a pagina 13).

 **ATTENZIONE:** Il dissipatore di calore del processore può raggiungere temperature elevate durante il normale funzionamento. Assicurarsi di lasciar raffreddare il dissipatore di calore per un tempo sufficiente, prima di toccarlo.

- 3 Scollegare il cavo della ventola dal connettore contrassegnato FAN_CAGE sulla scheda di sistema (consultare "Componenti della scheda di sistema" a pagina 16).
- 4 Allentare le quattro viti tdi fissaggio che fissano il dissipatore di calore del processore alla scheda di sistema.



- | | | | |
|---|--|---|--------------------------------------|
| 1 | freccie di direzione e di orientamento del flusso d'aria | 2 | Dissipatore di calore del processore |
| 3 | viti di fissaggio (4) | 4 | cavo FAN_CPU |

➔ **AVVISO:** Quando si rimuove il dissipatore di calore del processore, capovolgerlo o appoggiarlo su un lato per evitare di danneggiare l'interfaccia termica del dissipatore di calore.

- 5 Estrarre il dissipatore di calore del processore dal computer e riporlo da parte.

Installazione del dissipatore di calore del processore

- 1 Seguire le procedure descritte in "Operazioni preliminari" a pagina 9.
- 2 Rimuovere il coperchio del computer (consultare "Rimozione del coperchio del computer" a pagina 13).

➔ **AVVISO:** L'allineamento non corretto del dissipatore di calore del processore può provocare danni alla scheda di sistema e al processore.

3 Allineare le quattro viti di fissaggio sul dissipatore di calore del processore ai fori sulla scheda di sistema.



N.B. L'orientamento e la direzione del flusso d'aria vengono mostrati sulla parte superiore del dissipatore.

4 Serrare le quattro viti di fissaggio.

5 Collegare il cavo della ventola dal connettore contrassegnato FAN_CAGE sulla scheda di sistema (consultare "Componenti della scheda di sistema" a pagina 16).

6 Chiudere il coperchio del computer (consultare "Ricollocamento del coperchio del computer" a pagina 119).




AVVISO: Per collegare un cavo di rete, inserirlo prima nel dispositivo o nella porta di rete, quindi collegarlo al computer.

7 Collegare il computer e i dispositivi alle prese elettriche e accenderli.

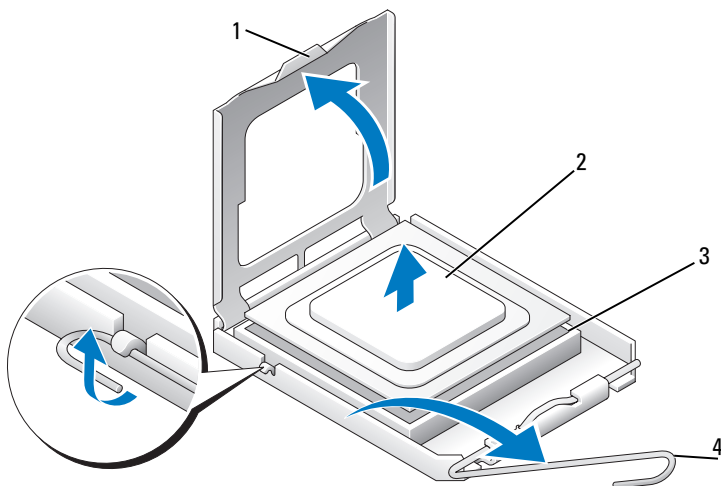
Processore

 **ATTENZIONE:** Prima di eseguire le procedure descritte in questa sezione, seguire le istruzioni di sicurezza riportate nella *Guida alle informazioni sul prodotto*.

 **AVVISO:** Eseguire la procedura riportata di seguito solo se si ha familiarità con la rimozione e la sostituzione di componenti hardware. Se la procedura non viene eseguita correttamente, la scheda di sistema potrebbe subire danni. Per supporto tecnico, consultare "Come contattare la Dell" nel *Manuale del proprietario*.

Rimozione del processore

- 1 Seguire le procedure descritte in "Operazioni preliminari" a pagina 9.
- 2 Rimuovere il coperchio del computer (consultare "Rimozione del coperchio del computer" a pagina 13).
- 3 Scollegare i cavi di alimentazione dai connettori POWER e 12V_ATXP (consultare "Componenti della scheda di sistema" a pagina 16) sulla scheda di sistema.
- 4 Rimuovere il dissipatore di calore del processore (consultare "Rimozione del dissipatore di calore del processore" a pagina 79).
- 5 Premere verso il basso e verso l'esterno la leva di sblocco dello zoccolo.
- 6 Sollevare la leva di sblocco dello zoccolo e aprire il coperchio del processore.



- | | | | |
|---|--------------------------|---|-------------------------------|
| 1 | coperchio del processore | 2 | Processore |
| 3 | zoccolo | 4 | leva di sblocco dello zoccolo |

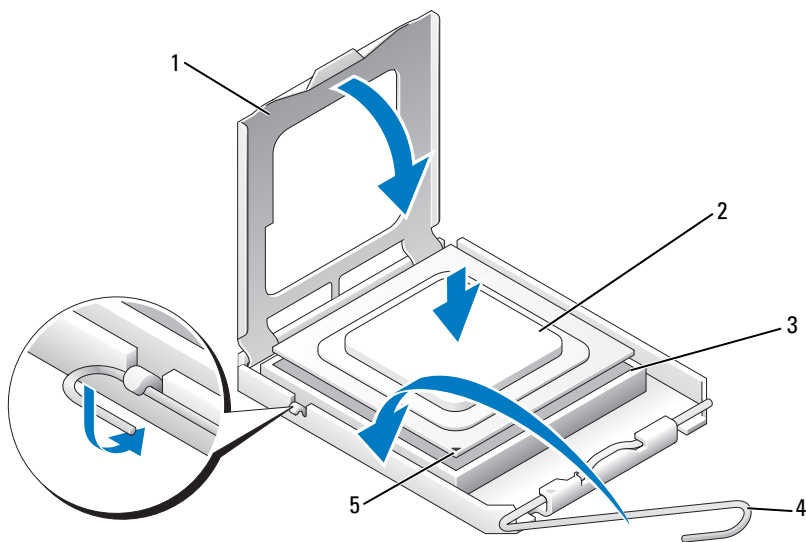
7 Rimuovere il processore dallo zoccolo.

Lasciare la leva in posizione di sblocco (verticale) in modo che lo zoccolo sia pronto per il nuovo processore.

Installazione del processore


- ➔ **AVVISO:** Scaricare a terra l'elettricità statica del corpo toccando una superficie metallica non verniciata sul retro del computer.
- ➔ **AVVISO:** Posizionare correttamente il processore nello zoccolo per evitare danni permanenti al processore e al computer al momento dell'accensione.
- 🔪 **N.B.** Se la leva di sblocco dello zoccolo non è completamente estesa, aprirla completamente prima di installare il processore.

1 Allineare l'angolo del piedino 1 del processore e dello zoccolo.




- | | | | |
|---|--|---|-------------------------------|
| 1 | coperchio del processore | 2 | processore |
| 3 | zoccolo | 4 | leva di sblocco dello zoccolo |
| 5 | indicatore del piedino 1 dello zoccolo | | |

- ➔ **AVVISO:** I piedini dello zoccolo sono delicati. Per evitare danni, accertarsi che il processore sia correttamente allineato allo zoccolo e non esercitare troppa forza quando lo si installa. Evitare di toccare o piegare i piedini della scheda di sistema.
- 2 Installare delicatamente il processore nello zoccolo e accertarsi che sia allineato. Quando il processore è posizionato correttamente, esercitare una leggera pressione per installarlo.
 - 3 Quando il processore è completamente inserito nello zoccolo, chiudere il coperchio del processore.
 - 4 Fare ruotare la leva di sblocco dello zoccolo verso lo zoccolo, facendola scattare in posizione in modo da fissare il processore.
 - 5 Rimuovere il dissipatore di calore del processore (consultare "Installazione del dissipatore di calore del processore" a pagina 80).


- 6 Scollegare i cavi di alimentazione dai connettori POWER e 12V_ATXP (consultare "Componenti della scheda di sistema" a pagina 16) sulla scheda di sistema.
- 7 Ricollocare il coperchio del computer (consultare "Ricollocamento del coperchio del computer" a pagina 119).
-  **AVVISO:** Per collegare un cavo di rete, inserirlo prima al dispositivo o alla porta di rete, quindi collegarlo al computer.
- 8 Collegare il computer e i dispositivi alle prese elettriche e accenderli.

Scheda di sistema


 **ATTENZIONE:** Prima di eseguire le procedure descritte in questa sezione, leggere le istruzioni di sicurezza riportate nella *Guida alle informazioni sul prodotto*.

Rimozione della scheda di sistema


- 1 Seguire le procedure descritte in "Operazioni preliminari" a pagina 9.
- 2 Rimuovere il coperchio del computer (consultare "Rimozione del coperchio del computer" a pagina 13).

 **ATTENZIONE:** Il dissipatore di calore del processore può raggiungere temperature elevate durante il normale funzionamento. Assicurarsi di lasciar raffreddare il dissipatore di calore per un tempo sufficiente, prima di toccarlo.

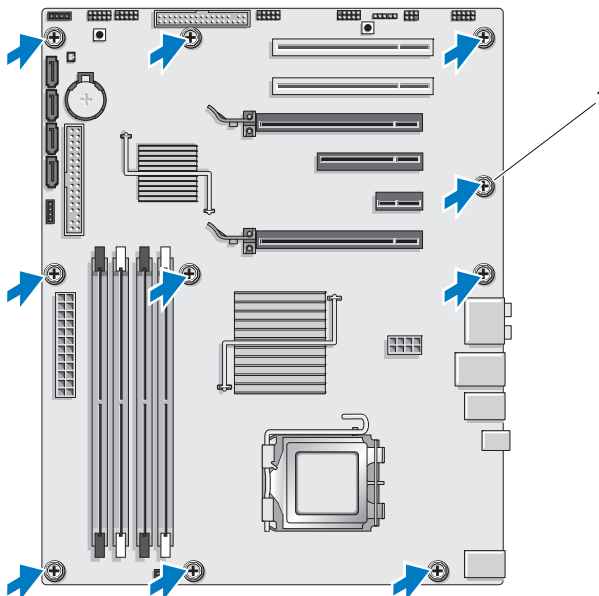
- 3 Rimuovere il dissipatore di calore del processore (consultare "Rimozione del dissipatore di calore del processore" a pagina 79).
- 4 Rimuovere tutte le schede di espansione (consultare "Rimozione di schede PCI e PCI Express" a pagina 32).
- 5 Rimuovere tutti i componenti aggiuntivi che possono limitare l'accesso alla scheda di sistema.

 **AVVISO:** Prima di scollegare i cavi, osservare come sono disposti per reinstallarli nella stessa posizione. Se i cavi vengono disposti in modo non corretto o non vengono collegati, potrebbero verificarsi problemi di funzionamento.

- 6 Scollegare tutti i cavi dalla scheda di sistema.

 **AVVISO:** Prima di rimuovere la scheda di sistema esistente, confrontare visivamente la scheda sostitutiva con quella esistente per accertarsi che il componente sia corretto.




- 7 Rimuovere le 10 viti che fissano la scheda di sistema al telaio del computer.





1 vite (10)

- 8 Estrarre delicatamente la scheda di sistema dal computer.

Installazione della scheda di sistema

- 
AVVISO: Prima di sostituire la scheda di sistema esistente, confrontare visivamente la scheda sostitutiva con quella esistente per accertarsi che il componente sia corretto.
- 
N.B. Alcuni componenti e connettori delle schede di sistema sostitutive potrebbero trovarsi in posizioni differenti rispetto ai connettori corrispondenti sulla scheda di sistema esistente.
- 
N.B. I ponticelli delle schede di sistema sostitutive presentano impostazioni predefinite di fabbrica.

- 1 Trasferire i componenti dalla scheda di sistema esistente a quella sostitutiva.
 - 2 Orientare la scheda di sistema allineando i fori delle viti sulla scheda di sistema con i fori delle viti sul telaio.
 - 3 Ricollocare le 10 viti che fissano il gruppo della scheda di sistema al telaio.
 - 4 Rimuovere il dissipatore di calore del processore (consultare "Installazione del dissipatore di calore del processore" a pagina 80).
 - 5 Ricollocare eventuali schede di espansione rimosse (consultare "Installazione di schede PCI e PCI Express" a pagina 35).
 - 6 Ricollocare tutti i componenti aggiuntivi rimossi dalla scheda di sistema.
 - 7 Ricollegare tutti i cavi alla scheda di sistema.
 - 8 Ricollocare il coperchio del computer (consultare "Ricollocamento del coperchio del computer" a pagina 119).
-  **AVVISO:** Per collegare un cavo di rete, inserirlo prima nel dispositivo o nella porta di rete, quindi collegarlo al computer.
- 9 Collegare il computer e i dispositivi alle prese elettriche e accenderli.
 - 10 Aggiornare il BIOS di sistema, come necessario.
-  **N.B.** Per informazioni sul ripristino del BIOS del sistema, consultare il sito Web del supporto tecnico della Dell all'indirizzo support.dell.com.

Alimentatore



ATTENZIONE: Prima di eseguire le procedure descritte in questa sezione, seguire le istruzioni di sicurezza riportate nella *Guida alle informazioni sul prodotto*.

Rimozione dell'alimentatore

- 1 Seguire le procedure descritte in "Operazioni preliminari" a pagina 9.
- 2 Rimuovere il coperchio del computer (consultare "Rimozione del coperchio del computer" a pagina 13).



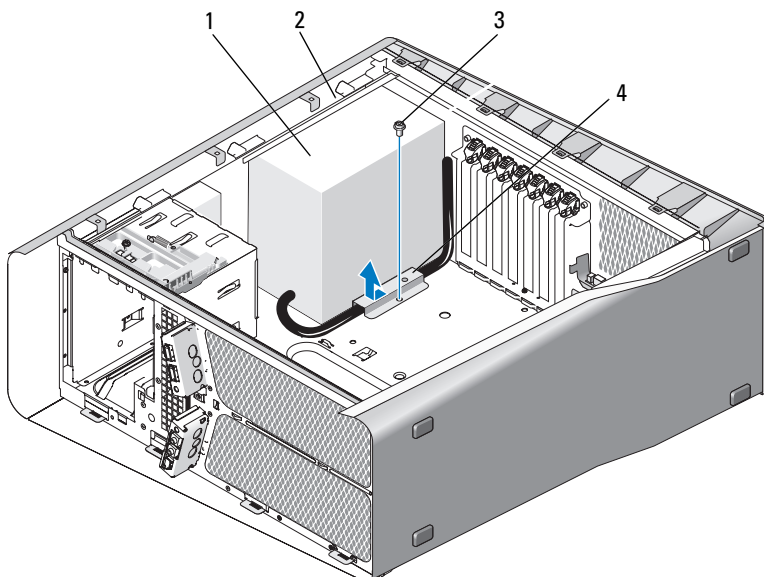
AVVISO: Prendere nota della posizione e dell'ID di ciascun connettore di alimentazione prima di scollegare i cavi di alimentazione.

- 3 Seguire i cavi di alimentazione c.c. che provengono dall'alimentatore e scollegare ciascun cavo di alimentazione collegato.



N.B. Prima di scollegare un fascio di cavi, osservarne la disposizione, Instradare i cavi correttamente quando li si rimette a posto, facendo attenzione che non vengano schiacciati o piegati.

- 4 Rimuovere la scheda di sistema (consultare "Rimozione della scheda di sistema" a pagina 87).
- 5 Rimuovere le quattro viti che fissano l'alimentatore al retro del computer.
- 6 Rimuovere la vite che fissa il morsetto del cavo di alimentazione al telaio.
- 7 Far scorrere il morsetto del cavo verso la parte anteriore del computer per liberarlo dalle linguette di fissaggio sul telaio del computer, quindi sollevare il morsetto del cavo verso l'alto e lontano dal computer.




- | | | | |
|---|--------------|---|---------------------------|
| 1 | alimentatore | 2 | orlo sporgente del telaio |
| 3 | vite | 4 | morsetto del cavo |

- 8 Unire i fasci dei cavi di alimentazione che escono dall'alimentatore per facilitarne la rimozione.
- 9 Far scorrere l'alimentatore verso il lato anteriore del computer per liberarlo dalle linguette di fissaggio sul telaio del computer.
- 10 Far scorrere l'alimentatore verso le schede di espansione per togliere l'orlo sporgente del telaio.
- 11 Sollevare l'alimentatore ed estrarlo dal computer.


Installazione dell'alimentatore

- 1 Far scorrere l'alimentatore in posizione, controllando che le linguette sul retro del telaio del computer si inseriscano correttamente.
- 2 Rimuovere le quattro viti che fissano l'alimentatore al retro del computer.


- 3 Reinstradare i cavi di alimentazione c.c. nel modo in cui si trovavano.
- 4 Inserire la linguetta sulla parte inferiore del morsetto del cavo nel corrispondente slot del telaio, quindi far scorrere il morsetto del cavo verso il retro del telaio del computer fino al completo inserimento.
- 5 Ricollocare la vite che fissa il morsetto del cavo al telaio.
- 6 Ricollocare la scheda di sistema (consultare "Installazione della scheda di sistema" a pagina 88).
- 7 Ricollegare i cavi di alimentazione c.c. collegati in precedenza, facendo attenzione a disporli come erano in origine.
- 8 Ricollocare il coperchio del computer (consultare "Ricollocamento del coperchio del computer" a pagina 119).
-  **AVVISO:** Per collegare un cavo di rete, inserirlo prima nel dispositivo o nella porta di rete, quindi collegarlo al computer.
- 9 Collegare il computer e i dispositivi alle prese elettriche e accenderli.

Pannello di I/O anteriore

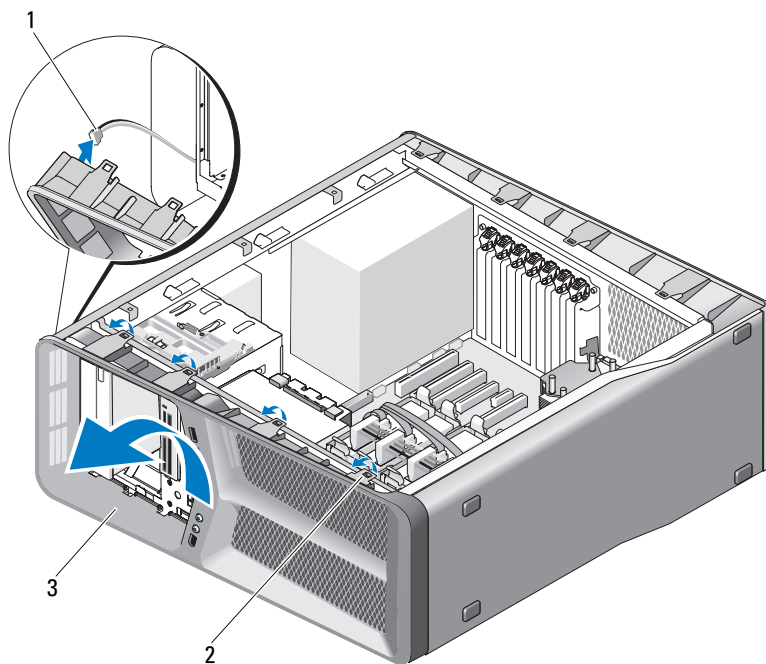
Rimozione del pannello di I/O anteriore

 **ATTENZIONE:** Prima di eseguire le procedure descritte in questa sezione, seguire le istruzioni di sicurezza riportate nella *Guida alle informazioni sul prodotto*.

- 1 Seguire le procedure descritte in "Operazioni preliminari" a pagina 9.
- 2 Rimuovere il coperchio del computer (consultare "Rimozione del coperchio del computer" a pagina 13).
- 3 Rimuovere eventuali schede di espansione a lunghezza intera (consultare "Rimozione di schede PCI e PCI Express" a pagina 32).

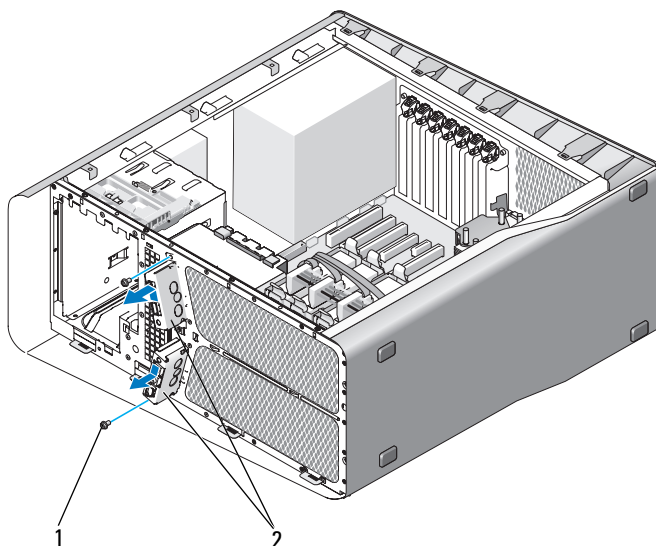
 **AVVISO:** Prima di scollegare i cavi, osservare come sono disposti per reinstrarli nella stessa posizione. Se un cavo non viene instradato correttamente o viene scollegato, potrebbero verificarsi problemi di funzionamento.

- 4 Scollegare i cavi dalla scheda di I/O principale.
- 5 Rimuovere la gabbia della ventola della scheda (consultare "Rimozione della ventola della scheda" a pagina 69).
- 6 Scollegare il cavo FRONT_AUDIO_USB_LED, il cavo FRONT_USB_LED e il cavo USB_MB dal pannello di I/O anteriore.
- 7 Rimuovere il pannello dell'unità (consultare "Rimozione del pannello dell'unità" a pagina 53).
- 8 Rimuovere il pannello anteriore:
 - a Sbloccare le quattro linguette che fissano il pannello anteriore al telaio.
 - b Ruotare delicatamente il pannello anteriore dal computer per sbloccarlo dal telaio.
 - c Scollegare il cavo FRONT_LED dal pannello anteriore per rimuoverlo.



- 1 cavo FRONT_LED 2 linguette (4)
3 pannello anteriore

- 9** Rimuovere le due viti che fissano il pannello di I/O anteriore al telaio, quindi far scorrere il pannello di I/O anteriore verso la cornice del telaio per rimuoverlo completamente.

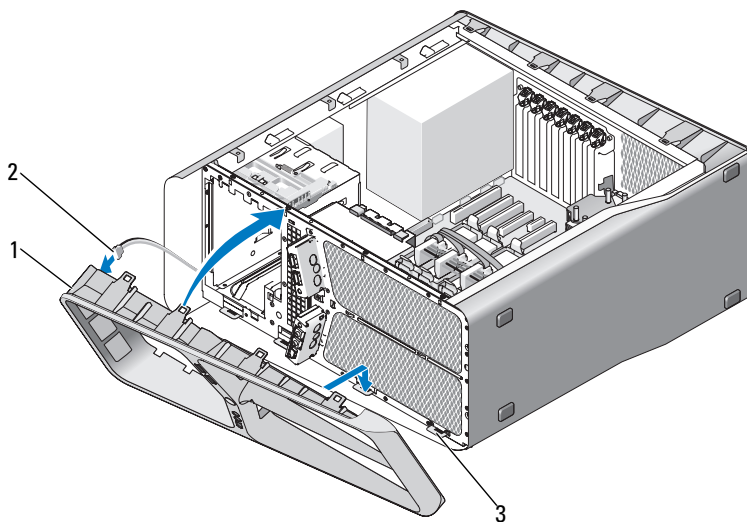


1 viti (2) 2 pannello di I/O anteriore

Installazione del pannello di I/O anteriore

⚠ ATTENZIONE: Prima di eseguire le procedure descritte in questa sezione, seguire le istruzioni di sicurezza riportate nella *Guida alle informazioni sul prodotto*.


- 1 Seguire le procedure descritte in "Operazioni preliminari" a pagina 9.
- 2 Rimuovere il coperchio del computer (consultare "Rimozione del coperchio del computer" a pagina 13).
- 3 Allineare i fori delle viti al pannello di I/O anteriore con i fori delle viti sul telaio, quindi serrare le due viti.
- 4 Allineare le linguette di fissaggio sul pannello anteriore alle scanalature corrispondenti sul telaio e collegare il cavo FRONT_LED al pannello anteriore.



- | | | | |
|---|----------------------------|---|----------------|
| 1 | pannello anteriore | 2 | cavo FRONT_LED |
| 3 | linguette di fissaggio (4) | | |

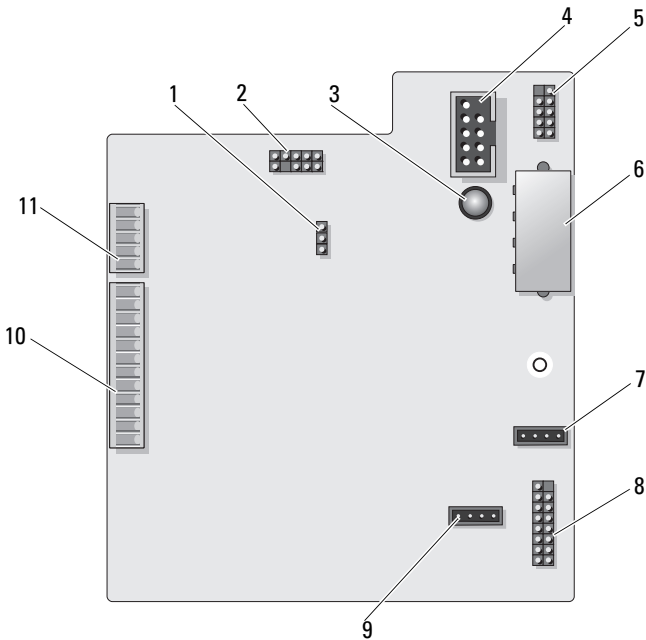
- 5 Ruotare il pannello anteriore verso il computer fino al completo inserimento.
- 6 Ricollocare il pannello delle unità (consultare "Installazione del pannello dell'unità" a pagina 54).
- 7 Scollegare il cavo FRONT_AUDIO_USB_LED, il cavo FRONT_USB_LED e il cavo USB_MB dal pannello di I/O anteriore.
- 8 Ricollocare la gabbia della ventola della scheda (consultare "Installazione della ventola della scheda" a pagina 71).

➔ AVVISO: Accertarsi di aver ricollegato tutti i cavi originariamente collegati alla scheda di I/O principale, altrimenti il computer potrebbe non funzionare correttamente.

- 9 Collegare tutti i cavi alla scheda di I/O principale (consultare "Componenti della scheda di I/O principale" a pagina 101).
- 10 Ricollocare eventuali schede di espansione rimosse (consultare "Installazione di schede PCI e PCI Express" a pagina 35).
- 11 Ricollocare il coperchio del computer (consultare "Ricollocamento del coperchio del computer" a pagina 119).
-  **AVVISO:** Per collegare un cavo di rete, inserirlo prima nel dispositivo o nella porta di rete, quindi collegarlo al computer.
- 12 Collegare il computer e i dispositivi alle prese elettriche e accenderli.

Scheda di I/O principale

Componenti della scheda di I/O principale



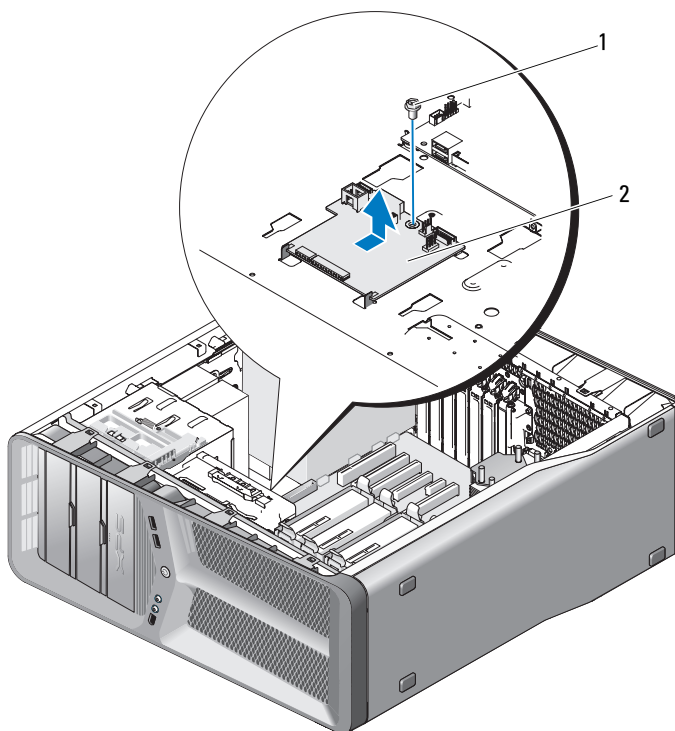
- | | | | |
|----|---|----|--|
| 1 | ponticello di ripristino della scheda di I/O (RESET_FW) | 2 | basetta di debug della lastra |
| 3 | LED anomalia ESA | 4 | connettore del lettore scheda multimediale (F_USB) |
| 5 | connettore USB interno (USB_MB) | 6 | connettore di alimentazione della scheda di I/O (PWR_CONN) |
| 7 | connettore della ventola della scheda (FAN_CCAG) | 8 | sensore del LED posteriore (REAR_LED_SENSOR) |
| 9 | ventola del disco rigido (FAN_HDD) | 10 | USB del pannello di I/O anteriore, audio e del connettore degli indicatori (FRONT_AUDIO_USB_LED) |
| 11 | connettore del LED del pannello anteriore (FRONT_LED) | | |



ATTENZIONE: Prima di eseguire le procedure descritte in questa sezione, leggere le istruzioni di sicurezza riportate nella *Guida alle informazioni sul prodotto*.

Rimozione della scheda di I/O principale

- 1 Seguire le procedure descritte in "Operazioni preliminari" a pagina 9.
- 2 Rimuovere il coperchio del computer (consultare "Rimozione del coperchio del computer" a pagina 13).
- 3 Rimuovere la gabbia della ventola della scheda (consultare "Rimozione della ventola della scheda" a pagina 69).
- 4 Scollegare tutti i cavi dalla scheda di I/O principale.
- 5 Rimuovere la vite che fissa la scheda di I/O principale alla barra metallica.
- 6 Estrarre la scheda di I/O principale dal computer.



1 vite 2 scheda di I/O principale

Installazione della scheda di I/O principale

- 1 Orientare la scheda di I/O principale sulla barra metallica.
- 2 Ricollocare la vite per fissare la scheda di I/O principale sulla barra metallica.
- 3 Ricollegare tutti i cavi dalla scheda di I/O principale.
- 4 Ricollocare la gabbia della ventola della scheda (consultare "Installazione della ventola della scheda" a pagina 71).
- 5 Ricollocare il coperchio del computer (consultare "Ricollocamento del coperchio del computer" a pagina 119).
- 6 Collegare il computer e i dispositivi alle prese elettriche e accenderli.

Indicatori



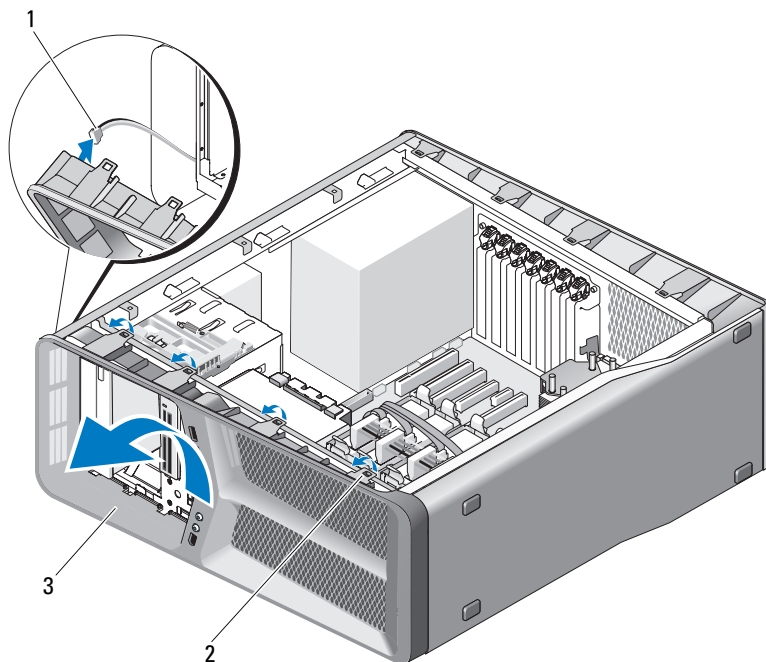
ATTENZIONE: Prima di eseguire le procedure descritte in questa sezione, leggere le istruzioni di sicurezza riportate nella *Guida alle informazioni sul prodotto*.

Rimozione della scheda LED anteriore




N.B. La scheda LED anteriore è incorporata sul pannello anteriore. Per rimuovere la scheda LED anteriore, è necessario rimuovere il pannello anteriore.

- 1 Seguire le procedure descritte in "Operazioni preliminari" a pagina 9.
- 2 Rimuovere il coperchio del computer (consultare "Rimozione del coperchio del computer" a pagina 13).
- 3 Rimuovere il pannello dell'unità (consultare "Rimozione del pannello dell'unità" a pagina 53).
- 4 Sbloccare le quattro linguette che fissano il pannello anteriore al telaio.
- 5 Ruotare attentamente il pannello anteriore dal computer per sbloccarlo dal telaio.




- 1 cavo FRONT_LED 2 linguette (4)
3 pannello anteriore

- 6** Scollegare il cavo FRONT_LED dal pannello anteriore per rimuovere il pannello anteriore e la scheda degli indicatori del pannello anteriore.

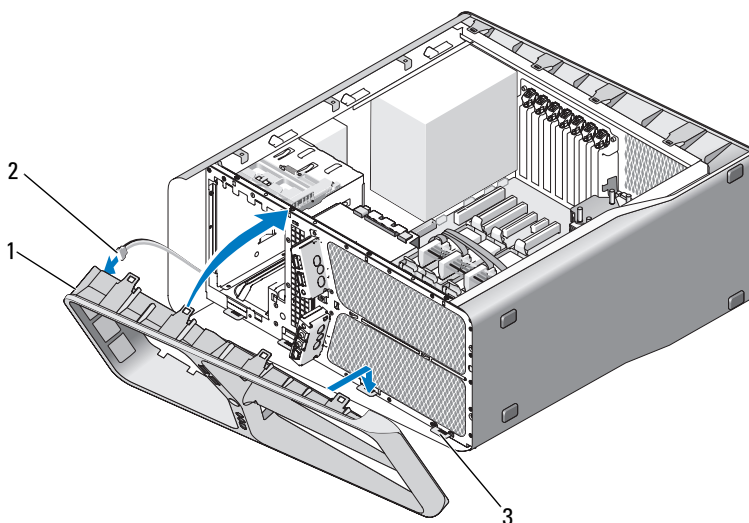
 **N.B.** Non rimuovere la scheda degli indicatori del pannello anteriore incorporata sul pannello anteriore.

Rimozione della scheda LED anteriore

 **N.B.** La scheda LED anteriore è incorporata sul pannello anteriore. Installare il pannello anteriore per installare la scheda LED anteriore.

- 1 Seguire le procedure descritte in "Operazioni preliminari" a pagina 9.
- 2 Rimuovere il coperchio del computer (consultare "Rimozione del coperchio del computer" a pagina 13).

- 3 Allineare le linguette di fissaggio sul pannello anteriore alle scanalature corrispondenti sul telaio; quindi collegare il cavo FRONT_LED al pannello anteriore.



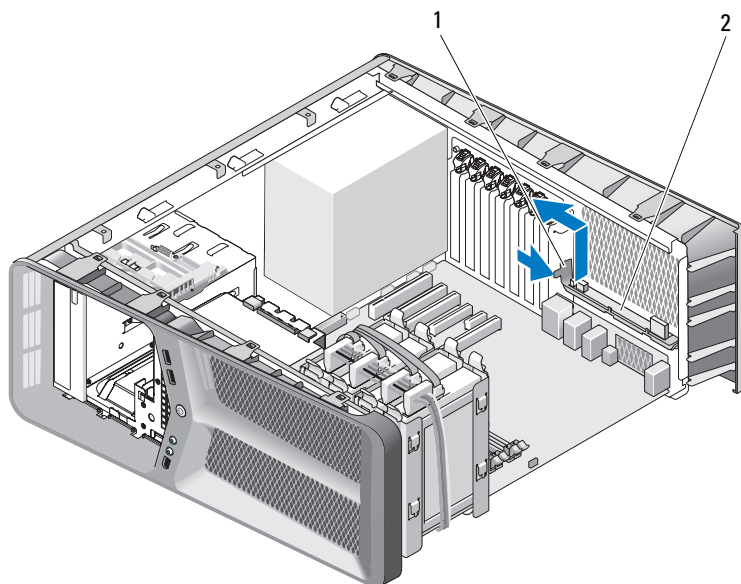
- | | | | |
|---|----------------------------|---|----------------|
| 1 | pannello anteriore | 2 | cavo FRONT_LED |
| 3 | linguette di fissaggio (4) | | |

- 4 Ruotare il pannello anteriore verso il computer fino al completo inserimento.
- 5 Ricollocare il pannello dell'unità (consultare "Installazione del pannello dell'unità" a pagina 54).
- 6 Ricollocare il coperchio del computer (consultare "Ricollocamento del coperchio del computer" a pagina 119).
- 7 Collegare il computer e i dispositivi alle prese elettriche e accenderli.

Rimozione della scheda LED anteriore

- 1 Seguire le procedure descritte in "Operazioni preliminari" a pagina 9.
- 2 Rimuovere il coperchio del computer (consultare "Rimozione del coperchio del computer" a pagina 13).

- 3** Rimuovere la scheda di sistema (consultare "Rimozione della scheda di sistema" a pagina 87).
- 4** Scollegare il cavo REAR_LED_SENSOR dalla scheda di I/O principale (consultare "Componenti della scheda di I/O principale" a pagina 101).
- 5** Allontanare delicatamente la linguetta di sbloccaggio dal telaio per sbloccare la scheda LED posteriore e farla scorrere verso l'alto e lontano dal computer.




1 linguetta di sbloccaggio 2 scheda LED posteriore

- 6** Ricollocare la scheda di sistema (consultare "Installazione della scheda di sistema" a pagina 88).
- 7** Ricollocare il coperchio del computer (consultare "Ricollocamento del coperchio del computer" a pagina 119).
- 8** Collegare il computer e i dispositivi alle prese elettriche e accenderli.

Installazione della scheda LED posteriore


- 1** Seguire le procedure descritte in "Operazioni preliminari" a pagina 9.
- 2** Rimuovere il coperchio del computer (consultare "Rimozione del coperchio del computer" a pagina 13).
- 3** Rimuovere la scheda di sistema (consultare "Rimozione della scheda di sistema" a pagina 87).
- 4** Scollegare il cavo REAR_LED_SENSOR dalla scheda di I/O principale (consultare "Componenti della scheda di I/O principale" a pagina 101).
- 5** Instradare il cavo REAR_LED_SENSOR sotto la scheda di sistema e ricollocare la scheda di sistema (consultare "Installazione della scheda di sistema" a pagina 88).
- 6** Allineare la scheda LED posteriore con la linguetta metallica sul telaio; quindi far scattare la scheda LED posteriore in posizione.
- 7** Ricollocare il coperchio del computer (consultare "Ricollocamento del coperchio del computer" a pagina 119).
- 8** Collegare il computer e i dispositivi alle prese elettriche e accenderli.

Sostituzione della batteria

 **ATTENZIONE:** Prima di eseguire le procedure descritte in questa sezione, seguire le istruzioni di sicurezza riportate nella *Guida alle informazioni sul prodotto*.


Una batteria a bottone conserva le informazioni relative alla configurazione, alla data e all'ora del computer. Questa batteria è progettata per durare diversi anni.

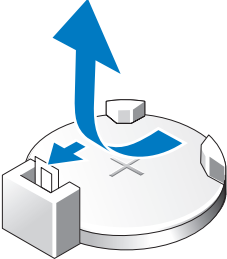

Se diventa necessario ripristinare ripetutamente le informazioni relative alla data e all'ora dopo aver acceso il computer, sostituire la batteria.

 **ATTENZIONE:** L'installazione non corretta di una nuova batteria può provocarne l'esplosione. Sostituire la batteria con una dello stesso tipo o di tipo equivalente consigliato dal costruttore. Smaltire le batterie usate secondo le istruzioni del costruttore.





Per sostituire la batteria:

- 1 Registrare tutte le schermate nel programma di installazione del sistema (consultare "Installazione del sistema" nel *Manuale del proprietario*) in modo da poter ripristinare le impostazioni corrette dopo l'installazione della nuova batteria.
- 2 Seguire le procedure descritte in "Operazioni preliminari" a pagina 9.
- 3 Aprire il coperchio del computer (consultare "Rimozione del coperchio del computer" a pagina 13).
- 4 Individuare lo zoccolo della batteria (consultare "Componenti della scheda di sistema" a pagina 16).

 **AVVISO:** Se si estrae la batteria dallo zoccolo con un oggetto smussato, fare attenzione a non toccare la scheda di sistema con tale oggetto. Prima di tentare di estrarre la batteria, accertarsi che l'oggetto sia inserito tra la batteria e lo zoccolo. Per evitare di danneggiare la scheda di sistema facendo leva sullo zoccolo o rompendo i circuiti sulla scheda.

- 5 Rimuovere la batteria estraendola dallo zoccolo con le dita.
 - 6 Inserire la nuova batteria (CR2032) nello zoccolo con il lato contrassegnato come "+" rivolto verso l'alto e farla scattare in posizione.
 - 7 Ricollocare il coperchio del computer (consultare "Ricollocamento del coperchio del computer" a pagina 119).
- 
-  **AVVISO:** Per collegare un cavo di rete, inserirlo prima nel dispositivo o nella porta di rete, quindi collegarlo al computer.
- 8 Collegare il computer e i dispositivi alle prese elettriche e accenderli.
 - 9 Accedere all'Installazione del sistema (consultare "Installazione del sistema" nel *Manuale del proprietario*) e ripristinare le impostazioni registrate in passaggio 1.
 - 10 Smaltire la batteria scarica in modo appropriato. Per informazioni sullo smaltimento della batteria, consultare la *Guida alle informazioni sul prodotto*.

Cavi

-  **ATTENZIONE:** Prima di eseguire le procedure descritte in questa sezione, seguire le istruzioni di sicurezza riportate nella *Guida alle informazioni sul prodotto*.
-  **ATTENZIONE:** Per evitare il rischio di scosse elettriche, scollegare sempre il computer dalla presa elettrica prima di rimuovere il coperchio.
-  **AVVISO:** Seguire le istruzioni fornite in questa sezione mentre si collegano e si scollegano i cavi all'interno del computer. I cavi non collegati correttamente possono provocare danni all'apparecchiatura.
-  **AVVISO:** Non instradare i cavi su o dietro i dispositivi. I cavi che passano sulle schede potrebbero impedire la corretta chiusura del coperchio del computer o causare danni all'apparecchiatura.

Questa sezione fornisce informazioni sul collegamento e sullo scollegamento dei seguenti cavi dalla scheda di sistema:

- Cavi di alimentazione
- Disco con elettronica di controllo integrata (IDE, Integrated Drive Electronics) e cavi dell'unità floppy
- Cavi ATA seriali (SATA)
- Cavi di I/O anteriori

Cavi di alimentazione

Il computer dispone di due tipi di cavi di alimentazione:

- Cavi di alimentazione con chiusura a scatto
- Cavi di alimentazione senza chiusura a scatto

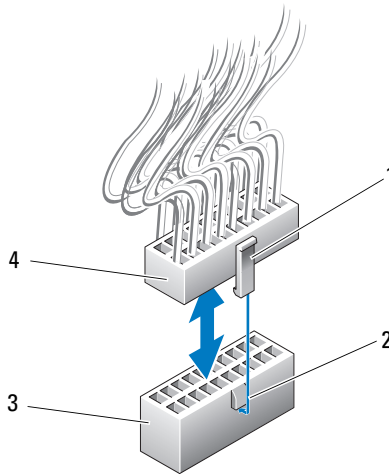
Cavi di alimentazione con chiusura a scatto

I seguenti connettori di alimentazione del computer dispongono di chiusure a scatto:

- Cavo di alimentazione principale (consultare "Connettore di alimentazione c.c. P1" a pagina 18).
- Cavi di alimentazione della scheda grafica (consultare "Connettore di alimentazione c.c. P2 e P3 (scheda grafica)" a pagina 20).

- Cavo di alimentazione principale (consultare "Connettori di alimentazione c.c. P15" a pagina 23).

Per scollegare un cavo di alimentazione con una chiusura a scatto, premere la chiusura a scatto del connettore di alimentazione e successivamente spingere il cavo verso l'alto e lontano dalla scheda di sistema.



- | | | | |
|---|---|---|-----------------------------|
| 1 | chiusura a scatto | 2 | linguetta |
| 3 | connettore di alimentazione della scheda di sistema | 4 | connettore di alimentazione |

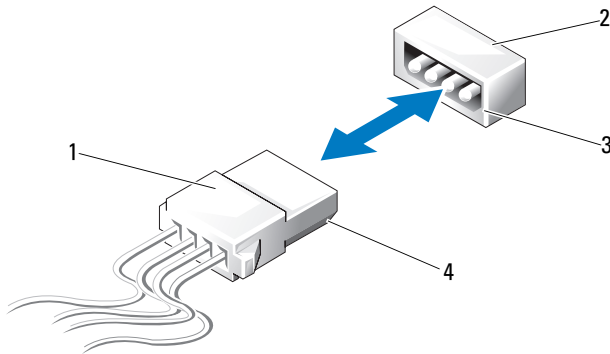
Per collegare il cavo di alimentazione alla scheda di sistema, allineare la chiusura a scatto del connettore di alimentazione con la linguetta sul connettore della scheda di sistema; quindi premere il connettore verso il basso fino al completo inserimento.

Cavi di alimentazione senza chiusura a scatto

I seguenti cavi di alimentazione del sistema non dispongono di chiusura a scatto:

- Cavi di alimentazione dell'unità IDE (consultare "Connettori di alimentazione c.c. P11 e P12 (BAY e BAY2)" a pagina 21).
- Cavo di alimentazione della scheda di I/O principale (consultare "Connettore di alimentazione c.c. P14 (MS)" a pagina 22).


Per scollegare il cavo di alimentazione senza chiusura a scatto, mantenere il cavo del connettore e tirarlo lontano dalla scheda di sistema o dal dispositivo.




- | | | | |
|---|---|---|--|
| 1 | cavo di alimentazione senza chiusura a scatto | 2 | connettore di alimentazione sulla scheda di sistema o sull'unità |
| 3 | bordo smussato del connettore di alimentazione sulla scheda di sistema o sull'unità | 4 | bordo smussato sul connettore di alimentazione |

Per collegare un cavo di alimentazione senza chiusura a scatto, allineare il bordo smussato del cavo di alimentazione con il bordo smussato del connettore di alimentazione sull'unità o sulla scheda di sistema; successivamente, premerlo fermamente nel connettore.

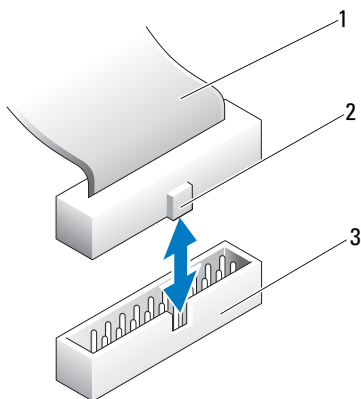
Cavi delle unità floppy e IDE

 **N.B.** Utilizzando un cavo dell'unità floppy o IDE è possibile collegare un massimo di due dispositivi a ciascun connettore sulla scheda di sistema.

 **N.B.** I cavi e i connettori dell'unità floppy sono simili ai cavi e ai connettori IDE. Il numero di piedini sul connettore può tuttavia variare. Non è possibile scambiare i cavi e i connettori.

Per scollegare un cavo IDE, mantenere il cavo dal connettore da ciascuna estremità e tirare delicatamente il cavo IDE dal connettore sulla scheda di sistema o unità IDE.

Il connettore sul cavo IDE è inchiodato nel centro con una parte rialzata di plastica denominata chiave del cavo. Per collegare un cavo IDE, allineare la chiave del cavo al connettore sulla scheda di sistema o sull'unità; quindi spingere il connettore fino al completo inserimento.



1 cavo a nastro IDE

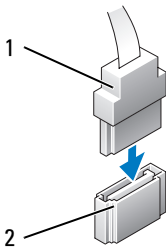
2 chiave del cavo

3 connettore IDE sulla scheda di sistema/sull'unità

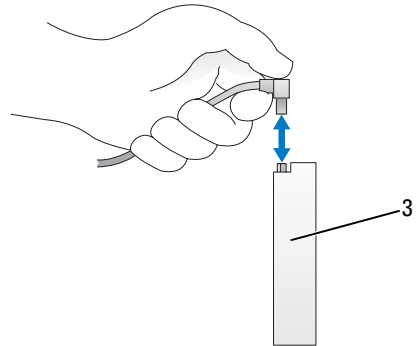
Cavi SATA

N.B. Utilizzando un cavo SATA, è possibile collegare solo un dispositivo SATA al connettore SATA sulla scheda di sistema.

Quando si collega un cavo SATA, afferrare entrambe le estremità del connettore del cavo e premere con decisione. Per scollegare un cavo SATA, afferrare entrambe le estremità del connettore del cavo e tirare finché il connettore non si stacca.



1 connettore SATA



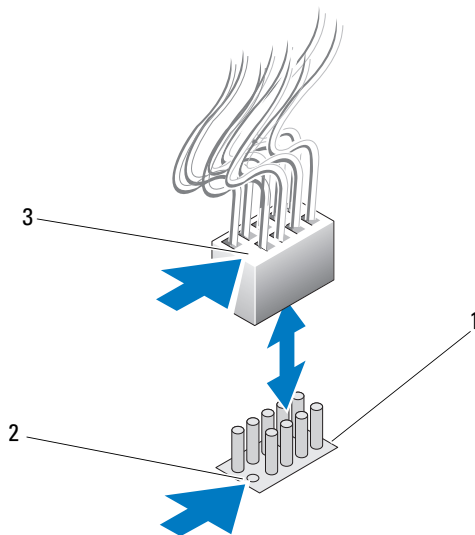
2 connettore SATA sulla scheda di sistema/sull'unità

3 disco rigido del connettore SATA

Cavi di I/O anteriori



N.B. La maggior parte dei cavi dei pannelli di I/O, delle ventole e degli indicatori hanno connettori simili. Il numero di piedini e la posizione della chiave del cavo o dei piedini mancanti può variare.







- 1 connettore SATA sulla scheda di sistema 2 piedino mancante
3 chiave del cavo

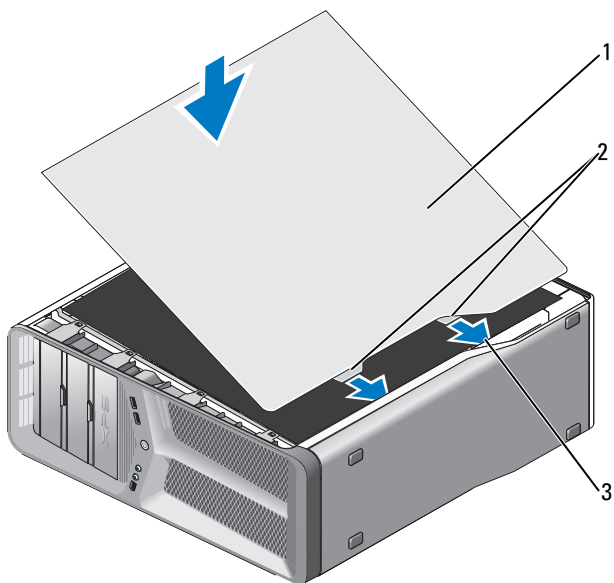
Per scollegare il cavo del pannello di I/O anteriore, mantenere il cavo dal connettore e poi tirarlo via dalla scheda di sistema.

➡ AVVISO: È necessario allineare correttamente la chiave del cavo al piedino mancante. L'allineamento errato può provocare danni all'apparecchiatura.

Quando si collega il cavo del pannello di I/O anteriore, mantenere il cavo dal connettore e allineare la chiave del cavo al piedino mancante sul connettore della scheda di sistema; quindi premere fermamente il connettore.

Ricollocamento del coperchio del computer

-  **ATTENZIONE:** Prima di eseguire le procedure descritte in questa sezione, seguire le istruzioni di sicurezza riportate nella *Guida alle informazioni sul prodotto*.
-  **ATTENZIONE:** il computer è pesante e spostarlo può risultare difficile. Non eseguire da soli alcuna operazione di sollevamento, spostamento o inclinazione del computer. Per evitare lesioni, sollevare il computer eseguendo i movimenti corretti. Non sollevare il computer piegandosi in avanti.
-  **AVVISO:** Per evitare eventuali scariche elettrostatiche e danni ai componenti interni, scaricare a terra l'elettricità statica del corpo utilizzando una fascetta da polso per la messa a terra o toccando a intervalli regolari una superficie metallica non verniciata sul telaio del computer.
- 1 Assicurarsi che tutti i cavi siano collegati e ripiegarli in modo che non siano d'intralcio.
 - 2 Accertarsi di non lasciare attrezzi o altri componenti all'interno del computer.
 - 3 Inclinare il coperchio verso il basso e in posizione.
 - 4 Premere il coperchio finché non scatta in posizione.
-  **N.B.** Il coperchio del computer dovrebbe scattare in posizione senza difficoltà; tuttavia, se necessario, tirare la chiusura a scatto del coperchio fino a chiuderlo completamente, quindi fare scorrere la chiusura a scatto in avanti per fissare il coperchio.



- 1 coperchio del computer 2 linguette del cardine del coperchio (2)
3 scanalature dei cardini

5 Con l'aiuto di un assistente, mettere con cura il computer in posizione perpendicolare.

➔ **AVVISO:** Per collegare un cavo di rete, inserirlo prima nel dispositivo o nella porta di rete, quindi collegarlo al computer.

6 Collegare il computer e i dispositivi alle prese elettriche e accenderli.